



# 公眾交換電話網路電信終端設備技術規範

國家通訊傳播委員會

中華民國 109 年 7 月 1 日



## 目錄

1	法源依據及適用範圍.....	4
1.1	法源依據 .....	4
1.2	適用範圍 .....	4
2	定義、代號及縮寫.....	7
2.1	定義 .....	7
2.2	代號 .....	8
2.3	縮寫 .....	8
3	電磁相容規定 .....	9
4	通信規定 .....	9
4.1	公眾交換電話網路介面規格 .....	9
4.1.1	基本要求 .....	9
4.1.2	雷擊保護 .....	9
4.1.2.1	電話線雷擊測試 .....	10
4.1.2.1.1	橫向雷擊測試 .....	10
4.1.2.1.2	縱向雷擊測試 .....	11
4.1.2.2	交流電源線雷擊測試 .....	11
4.1.3	電話線極性變換 .....	12
4.1.4	洩漏電流限制 .....	13
4.1.5	絕緣電阻 .....	14
4.1.6	振鈴特性 .....	15
4.1.6.1	振鈴響應 .....	15
4.1.6.2	振鈴阻抗 .....	16
4.1.6.3	開路時交流阻抗 .....	17
4.1.7	閉路時直流電阻 .....	18
4.1.8	信號送出位準限制 .....	19
4.1.9	橫軸平衡限制 .....	20
4.1.10	回流損失 .....	23
4.1.11	脈衝撥號 .....	23
4.1.12	雙音複頻撥號信號 .....	25
4.1.12.1	頻率組合 .....	25
4.1.12.2	信號位準 .....	26
4.1.12.3	信號位準差 .....	27
4.1.12.4	信號時間 .....	27
4.1.12.5	中斷時間 .....	28
4.1.13	串接設備.....	29
4.1.13.1	串接設備的直流壓降 .....	29



4.1.13.2 串接設備的插入損失 .....	30
4.2 聽筒功能 .....	31
4.2.1 傳輸當量 .....	31
4.2.1.1 送話傳輸當量 .....	31
4.2.1.2 受話傳輸當量 .....	32
4.2.2 傳輸特性頻率響應 .....	33
4.2.2.1 送話頻率響應 .....	33
4.2.2.2 受話頻率響應 .....	34
4.2.3 側音當量 .....	35
4.2.4 失真度 .....	36
4.2.4.1 送話失真度 .....	36
4.2.4.2 受話失真度 .....	37
4.2.5 受話音量控制(無助聽功能時適用) .....	38
4.2.6 受話器的連續音壓位準 .....	39
4.2.7 受話器音量控制(具助聽功能時適用) .....	40
4.2.8 受話器磁通量測試(具助聽功能時適用) .....	41
4.3 連接公眾交換電話網路(PSTN)的無線電話功能 .....	42
4.3.1 射頻頻率規定 .....	42
4.3.2 密碼規定 .....	43
4.3.3 發射機規定 .....	43
4.3.3.1 載波頻率 .....	43
4.3.3.2 調變靈敏度 .....	44
4.3.3.3 音頻失真 .....	44
4.3.4 接收機規定 .....	45
4.3.4.1 可用靈敏度 .....	45
4.3.4.2 可用頻寬 .....	46
4.3.4.3 音頻失真 .....	47
4.3.4.4 信號與雜訊比 .....	48
4.3.4.5 鄰波道拒斥 .....	48
4.3.4.6 混附響應拒斥 .....	49
4.3.5 輻射電場強度與輻射干擾測試 .....	50
4.4 交換機特性 .....	51
4.4.1 一般特性 .....	51
4.4.1.1 停電 .....	51
4.4.1.2 切斷中繼線 .....	51
4.4.2 靜態雜音 .....	52
4.4.3 傳輸損失 .....	53
4.4.4 串音損失 .....	54



## 檢驗規範

4.5 通信協定規定 .....	55
4.6 來話顯示功能 .....	55
4.6.1 FSK 信號檢測標準 .....	55
4.6.1.1 交流及直流界限 .....	55
4.6.1.1.1 直流界限 .....	55
4.6.1.1.2 交流界限 .....	56
4.6.1.2 時序 .....	57
4.6.1.2.1 喚醒狀況 .....	57
4.6.1.2.2 起始時間 .....	58
4.6.1.2.3 結束時間 .....	59
4.6.1.3 信號狀況 .....	59
4.6.1.3.1 頻率、位準、偏差及干擾容限 .....	59
4.6.1.4 封包狀況 .....	60
4.6.1.4.1 通話捕捉 .....	60
4.6.1.4.2 標號 .....	61
4.6.1.4.3 訊息型式 .....	61
4.6.1.4.4 查核值 .....	62
4.6.1.5 展現層訊息狀況 .....	62
4.6.2 DTMF 信號檢測標準 .....	63
4.6.2.1 NIT 狀態直流電阻 .....	63
4.6.2.2 脫離 NIT 狀態 .....	64
4.6.2.3 DTMF 信號 .....	64
4.6.2.4 DTMF 碼/號碼 .....	65
4.6.2.5 串接設備之防干擾測試 .....	66
4.7 自動重撥功能 .....	66
4.7.1 自動撥號功能 .....	66
4.7.1.1 自動重撥次數及時間限制 .....	66
4.7.1.2 自動撥號拆線時間限制 .....	68
4.7.2 自動應答功能 .....	68
附錄 I FSK 測試狀況及數據 .....	70
附錄 II DTMF 測試狀況及數據 .....	76
附錄 III 建議使用測試環境及測試儀器 .....	77



# 公眾交換電話網路電信終端設備技術規範

## 1、法源依據及適用範圍

### 1.1 法源依據

本規範係依據電信管理法第四十四條第一項規定訂定之。

### 1.2 適用範圍

本技術規範適用於連接至公共交換電話網路之電信終端設備及可搭配電信終端設備而使用的串接設備或橋接設備。本技術規範規定上述設備，經由線性界面連接至公共交換電話網路，在運作及不致於發生干擾之技術條件及規格。

連接公眾交換電話網路(PSTN)的通信電信終端設備將概分 A. B. C…至 J 種類，各種類電信終端設備需符合本技術規範的章節，詳細規定在產品別測試要求明細表共 3 頁，電信終端設備名稱與代號對照如下：

- A. 連接公眾交換電話網路的電信終端設備：具備電話機功能。
- B. 連接公眾交換電話網路的電信終端設備：具備電話答錄機功能。
- C. 連接公眾交換電話網路的電信終端設備：具備有線電話無線主副機功能。
- D. 連接公眾交換電話網路的電信終端設備：具備傳真機功能。
- E. 連接公眾交換電話網路的電信終端設備：具備數據機功能。
- F. 連接公眾交換電話網路的電信終端設備：具備來話顯示功能。
- G. 連接公眾交換電話網路的電信終端設備：具備交換機功能。
- H. 連接公眾交換電話網路的電信終端設備：具備按鍵電話系統功能。
- I. 連接公眾交換電話網路的電信終端設備：具備助聽功能。
- J. 連接公眾交換電話網路的電信終端設備：代號 A 至 I 以外功能產品。

產品別測試要求明細表

章節	測試項目名稱	A	B	C	D	E	F	G	H	I	J
3.	電磁相容規定	Y	Y	Y	Y	Y	Y	Y	Y	Y	Y
4.1	公眾交換電話網路介面規定	Y	Y	Y	Y	Y	Y	Y	Y	Y	Y
4.1.1	基本要求	Y	Y	Y	Y	Y	Y	Y	Y	Y	Y
4.1.2	雷擊保護	Y	Y	Y	Y	Y	Y	Y	Y	Y	Y
4.1.2.1	電話線雷擊測試	Y	Y	Y	Y	Y	Y	Y	Y	Y	Y
4.1.2.2	交流電源線雷擊測試	※	※	※	※	※	※	※	※	※	※
4.1.3	電話線極性變換	Y	Y	Y	Y	Y	Y	Y	Y	Y	Y
4.1.4	洩漏電流限制	Y	Y	Y	Y	Y	Y	Y	Y	Y	Y
4.1.5	絕緣電阻	Y	Y	Y	Y	Y	Y	Y	Y	Y	Y
4.1.6	振鈴特性	Y	Y	Y	Y	Y	Y	Y	Y	Y	Y
4.1.6.1	振鈴響應	Y	Y	Y	Y	Y	Y	Y	Y	Y	Y
4.1.6.2	振鈴阻抗	Y	Y	Y	Y	Y	Y	Y	Y	Y	Y



檢驗規範

4.1.6.3	開路時交流阻抗	Y	Y	Y	Y	Y	Y	Y	Y	Y	Y
4.1.7	閉路時直流電阻	Y	Y	Y	Y	Y	Y	Y	Y	Y	Y
4.1.8	信號送出位準限制	Y	Y	Y	Y	Y	Y	Y	Y	Y	Y
4.1.9	橫軸平衡限制	Y	Y	Y	Y	Y	Y	Y	Y	Y	Y
4.1.10	回流損失	Y	Y	Y	Y	Y	Y	Y	Y	Y	Y
4.1.11	脈衝撥號	※	※	※	※	※	※	※	※	※	※
4.1.12	雙音複頻撥號信號	Y	Y	Y	Y	Y	Y	Y	Y	Y	Y
4.1.12.1	頻率組合	Y	Y	Y	Y	Y	Y	Y	Y	Y	Y
4.1.12.2	信號位準	Y	Y	Y	Y	Y	Y	Y	Y	Y	Y
4.1.12.3	信號位準差	Y	Y	Y	Y	Y	Y	Y	Y	Y	Y
4.1.12.4	信號時間	Y	Y	Y	Y	Y	Y	Y	Y	Y	Y
4.1.12.5	中斷時間	Y	Y	Y	Y	Y	Y	Y	Y	Y	Y
4.1.13	串接設備	※	※	※	※	※	※	※	※	※	※
4.1.13.1	串接設備的直流壓降	※	※	※	※	※	※	※	※	※	※
4.1.13.2	串接設備的插入損失	※	※	※	※	※	※	※	※	※	※
4.2	聽筒功能	Y	※	※	※	※	※	※	※	Y	※
4.2.1	傳輸當量	Y	※	※	※	※	※	※	※	Y	※
4.2.1.1	送話傳輸當量	Y	※	※	※	※	※	※	※	Y	※
4.2.1.2	受話傳輸當量	Y	※	※	※	※	※	※	※	Y	※
4.2.2	傳輸特性頻率響應	Y	※	※	※	※	※	※	※	Y	※
4.2.2.1	送話頻率響應	Y	※	※	※	※	※	※	※	Y	※
4.2.2.2	受話頻率響應	Y	※	※	※	※	※	※	※	Y	※
4.2.3	側音當量	Y	※	※	※	※	※	※	※	Y	※
4.2.4	失真度	Y	※	※	※	※	※	※	※	Y	※
4.2.4.1	送話失真度	Y	※	※	※	※	※	※	※	Y	※
4.2.4.2	受話失真度	Y	※	※	※	※	※	※	※	Y	※
4.2.5	受話音量控制	Y	※	※	※	※	※	※	※	Y	※
4.2.6	受話器的連續音壓位準	Y	※	※	※	※	※	※	※	Y	※
4.2.7	受話器音量控制(具助聽功能)	※	※	※	※	※	※	※	※	Y	※
4.2.8	受話器磁通量測試(具助聽功能)	※	※	※	※	※	※	※	※	Y	※
4.3	連接(PSTN)的無線電話功能	※	※	Y	※	※	※	※	※	※	※
4.3.1	射頻頻率規定	※	※	Y	※	※	※	※	※	※	※
4.3.2	密碼規定	※	※	Y	※	※	※	※	※	※	※
4.3.3	發射機規定	※	※	Y	※	※	※	※	※	※	※
4.3.3.1	載波頻率	※	※	Y	※	※	※	※	※	※	※
4.3.3.2	調變靈敏度	※	※	Y	※	※	※	※	※	※	※
4.3.3.3	音頻失真	※	※	Y	※	※	※	※	※	※	※
4.3.4	接收機規定	※	※	Y	※	※	※	※	※	※	※
4.3.4.1	可用靈敏度	※	※	Y	※	※	※	※	※	※	※
4.3.4.2	可用頻寬	※	※	Y	※	※	※	※	※	※	※
4.3.4.3	音頻失真	※	※	Y	※	※	※	※	※	※	※
4.3.4.4	信號與雜訊比	※	※	Y	※	※	※	※	※	※	※
4.3.4.5	鄰波道拒斥	※	※	Y	※	※	※	※	※	※	※



檢驗規範

4.3.4.6	混附響應拒斥	※	※	Y	※	※	※	※	※	※	※
4.3.5	輻射電場強度與輻射干擾測試	※	※	Y	※	※	※	※	※	※	※
4.4	交換機功能特性	※	※	※	※	※	※	Y	Y	※	※
4.4.1	一般特性	※	※	※	※	※	※	Y	Y	※	※
4.4.1.1	停電	※	※	※	※	※	※	Y	Y	※	※
4.4.1.2	切斷中繼線	※	※	※	※	※	※	Y	Y	※	※
4.4.2	靜態雜音	※	※	※	※	※	※	Y	Y	※	※
4.4.3	傳輸損失	※	※	※	※	※	※	Y	Y	※	※
4.4.4	串音損失	※	※	※	※	※	※	Y	Y	※	※
4.5	通信協定規定	※	※	※	Y	Y	※	※	※	※	※
4.6	來話顯示功能	※	※	※	※	※	Y	※	※	※	※
4.6.1	FSK 信號檢測標準	※	※	※	※	※	Y	※	※	※	※
4.6.1.1	交流及直流界限	※	※	※	※	※	Y	※	※	※	※
4.6.1.2	時序	※	※	※	※	※	Y	※	※	※	※
4.6.1.3	信號狀況	※	※	※	※	※	Y	※	※	※	※
4.6.1.4	封包狀況	※	※	※	※	※	Y	※	※	※	※
4.6.1.5	展現層訊息狀況	※	※	※	※	※	Y	※	※	※	※
4.6.2	DTMF 信號檢測標準	※	※	※	※	※	Y	※	※	※	※
4.6.2.1	NIT 狀態直流電阻	※	※	※	※	※	Y	※	※	※	※
4.6.2.2	脫離 NIT 狀態	※	※	※	※	※	Y	※	※	※	※
4.6.2.3	DTMF 信號	※	※	※	※	※	Y	※	※	※	※
4.6.2.4	DTMF 碼/號碼	※	※	※	※	※	Y	※	※	※	※
4.6.2.5	串接設備之防干擾測試	※	※	※	※	※	Y	※	※	※	※
4.7	自動重撥功能	※	※	※	※	※	※	※	※	※	※
4.7.1	自動撥號功能	※	※	※	※	※	※	※	※	※	※
4.7.1.1	自動重撥次數及時間限制	※	※	※	※	※	※	※	※	※	※
4.7.1.2	自動重撥拆線時間限制	※	※	※	※	※	※	※	※	※	※
4.7.2	自動應答功能規定	※	※	※	※	※	※	※	※	※	※

備註：

- (1) Y 表示電信終端設備必須符合的章節。
- (2) ※表示電信終端設備若具備此項功能時，則必須符合的章節。
- (3) 若電信終端設備具備含二條中繼線以上時，則必須符合 4.4.4 串音損失規定。



## 2、定義、代號及縮寫

### 2.1 定義

擬似饋電電路：測試用之模擬設備，用來模擬局線端對電話線之饋電。

參考負載阻抗：本技術規範的指定參考負載阻抗，除了特殊測試項目另有規定之外，未規定之一般測試項目參考負載阻抗為  $600\Omega$ 。

擬似迴路：測試用之模擬設備，用來模擬局線端至電信終端設備的傳輸線特性。

自動撥號：電信終端設備在引入迴路電流後，將撥號信號自動送出。

自動迴路電流引入：設備非經由人工之操作，自動引入迴路電流。

自動重複撥號：因為前次撥號失敗而自動重複同一號碼之撥號。

撥號嘗試：電信終端設備發出欲通信之位址信號之過程。

通信狀態：發生在撥號後，或是發生在被呼叫而回應後，設備處於通信狀態，直到停止通信為止。

接地：電信終端設備的一個接點，使用於接至電力線接地、或是設備之一個接點，於測試時需接地。

接地環境條件：若電信終端設備無接地端子時，應以其表面金屬導體為替代接地。若電信終端設備無表面金屬導體時，應將其下方鋪放銅板為替代接地，該銅板面積應大於電信終端設備底面積。

撥號：電信終端設備撥號自第一號碼發出，至最後一個號碼發出後為止。

撥號狀態：電信終端設備處於撥號之狀態，是從撥號開始至結束，這段期間之狀態。

碼間狀態：電信終端設備處於一號碼發出結束後，至下一個號碼發出前之狀態。

縱向轉換損失：電信終端設備對地阻抗平衡之一種表示方式。

網路終端接點：網路終端之實體接點，用於接上電信終端設備。

公眾交換電話網路：連接電信終端設備的公眾交換網路。

閉路狀態：電信終端設備引入迴路電流，進入直流電流穩態時起，至撥號前之狀態。

設備動作狀態：電信終端設備動作狀態可分為待機狀態、迴路狀態、撥號狀態、碼間狀態、通信狀態、振鈴狀態以及狀態間之轉換動作。

待機狀態：電信終端設備非處於狀態間之轉換動作及撥號狀態、振鈴狀態、迴路狀態、碼間狀態、通信狀態之狀態。

回流損失：電信終端設備對網路阻抗匹配之一種表示方式。



振鈴狀態：電信終端設備非處於被呼叫之第一振鈴進入至最後一個振鈴結束之時間。

交換信號：電信終端設備與電話網路間傳遞之電碼。

通信信息：電信終端設備所發出，非用於對網路交換設備之信息。

轉換狀態：撥號時，自待機狀態進入迴路狀態，自振鈴狀態進入通信狀態，或自通信狀態進入待機狀態。

橫向電壓：電信終端設備電話線兩端間的位準差。

縱向電壓：電信終端設備電話線 Tip 對地之間及 Ring 對地之間的位準差的向量何的一半。

## 2.2 代號

$\Omega$	：歐姆
dB	：分貝
dBspl.	：音壓位準分貝
a. c.	：交流
d. c.	：直流
dBm	：分貝毫瓦
dBV	：分貝伏特
DTMF	：雙音複頻
V	：伏特
mA	：毫安培
R	：電阻
ZR	：參考阻抗
ERP	：耳朵參考點
MRP	：嘴參考點
r. m. s	：均方根值
RL	：回流損失

## 2.3 縮寫

ACTE：自動轉接終端設備



- DTMF : 雙音複頻撥號信號
- HGP : DTMF 撥號信號之高頻組輸出功率
- LGP : DTMF 撥號信號之低頻組輸出功率
- PBX : 用戶專用交換機
- PSTN : 公眾交換電話網路
- RVA : 自動轉接設備具有的自動語音設備，預先錄音轉接說明，對來電者提供轉接語音指示
- TE : 終端設備

### 3. 電磁相容規定

引用 CNS 13438 C6357「資訊技術設備射頻干擾的限制值與量測方法」為電磁相容技術規範及檢驗標準。

### 4. 通信規定

#### 4.1 公眾交換電話網路介面規格

##### 4.1.1 基本要求

- (1) 應為第一類電信事業者設備外之獨立本體，不得改裝第一類電信事業設備。
- (2) 電信終端設備於連接網路後，不致影響公眾電信網路之交換、測試、傳輸及計費性能。
- (3) 當電信終端設備不使用或發生故障時，必須不影響其他並接設備之正常使用。

##### 4.1.2 雷擊保護

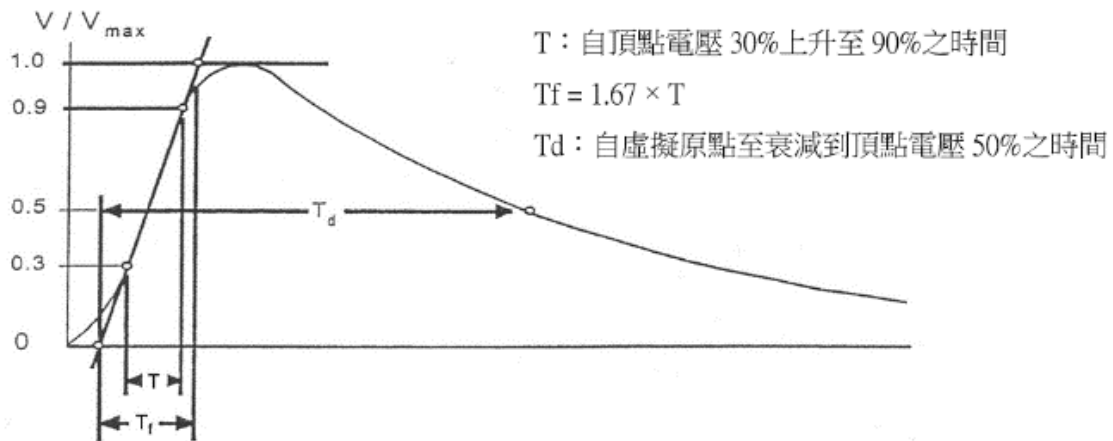
雷擊電壓波型：

前段時間(  $T_f$  )= $1.67 \times T$  (自頂點電壓 30%上升至 90%之時間)。

衝擊時間(  $T_d$  )：自虛擬原點至衰減到頂點電壓 50%之時間。



開路雷擊電壓波形如下圖：



#### 4.1.2.1 電話線雷擊測試：

##### 4.1.2.1.1 橫向雷擊測試：

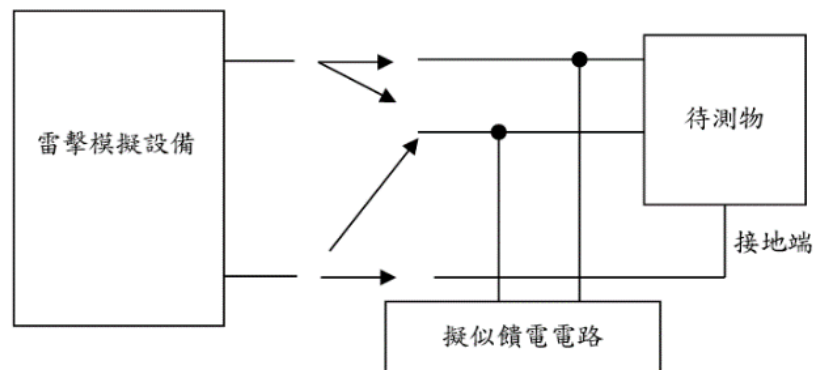
規格：電信終端設備接受橫向雷擊(電話線兩端)測試後，所有操作功能須正常。

1. 橫向雷擊波形：前段時間(  $T_f$  )  $\leq 10\mu s$ 、衝擊時間( $T_d$ )  $\geq 560\mu s$  及峰值電壓  $\geq 800V$ ，且雷擊產生器須具備 100A 以上的峰值電流能量。
2. 電信終端設備在開路及所有操作狀態，將上述雷擊波形加於電話線兩端，且正負極性之雷擊各一次。

目的：模擬從閃電形成而引起在電話線的橫向雷擊電壓。

測試方法：

1. 橫向雷擊測試配置圖如圖一。



圖一 雷擊測試配置圖



## 2. 橫向雷擊測試方法

- (1) 設定橫向雷擊電壓波型之前段時間( $T_f$ )、衝擊時間( $T_d$ )及峰值電壓。
- (2) 待測物設定在開路狀態。
- (3) 電話線兩端之間施以雷擊，正向、反向各一次。
- (4) 紀錄及檢查待測物的功能。
- (5) 待測物設定在所有操作狀態，重複測試步驟(3)及(4)。

測試設備：

1. 雷擊模擬設備。
2. 擬似饋電電路。

### 4.1.2.1.2 縱向雷擊測試(電話線對接地)：

規格：電信終端設備接受縱向雷擊測試後，所有操作功能須正常。

1. 縱向雷擊波形：前段時間( $T_f$ ) $\leq 10\mu s$ 、衝擊時間( $T_d$ ) $\geq 160\mu s$ 及峰值電壓 $\geq 1500V$ ，且雷擊產生器須具備 200A 以上的峰值電流能量。
2. 電信終端設備在開路及所有操作狀態，將上述雷擊波形加於電話線兩端短路對地之間，且正負極性之雷擊各一次。

目的：模擬因閃電攻擊在電話線形成的縱向雷擊電壓。

測試方法：

1. 縱向雷擊測試配置圖如圖一：
2. 縱向雷擊測試方法：
  - (1) 設定縱向雷擊電壓波型之前段時間( $T_f$ )、衝擊時間( $T_d$ )及峰值電壓。
  - (2) 待測物設定在開路狀態。
  - (3) 電話線兩端短路對地之間施以雷擊，正向、反向各一次。
  - (4) 紀錄及檢查待測物的功能。
  - (5) 待測物設定在所有操作狀態，重複測試步驟(3)及(4)。

測試設備：

1. 雷擊模擬設備。
2. 擬似饋電電路。

### 4.1.2.2 交流電源線雷擊測試：

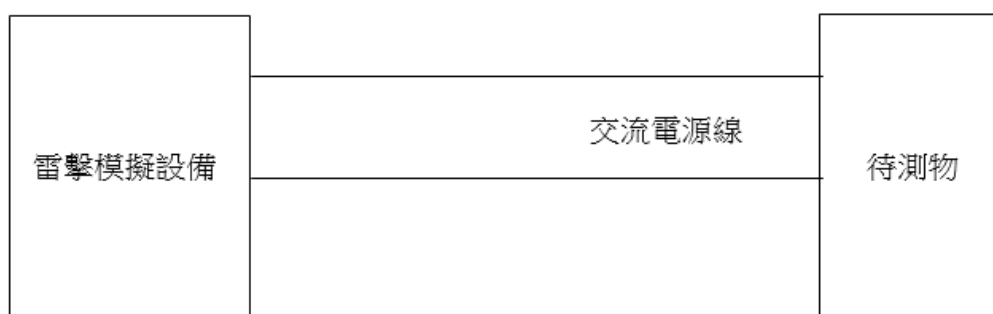
規格：電信終端設備接受交流電源線雷擊測試後，所有操作功能均須正常。

1. 交流電源線雷擊波形：前段時間( $T_f$ ) $\leq 2\mu s$ 、衝擊時間( $T_d$ ) $\geq 10\mu s$ 及峰值電壓 $\geq 2500V$ ，且雷擊產生器須具備 1000A 以上的峰值電流能量。
2. 當電信終端設備在交流電源電力供應中(開機及關機狀態)，由電源線兩端之間施以雷擊，正向、反向各三次。

目的：模擬從閃電形成而引起在交流電源線的雷擊電壓。

測試方法：

1. 交流電源線雷擊測試配置如圖二：



圖二 交流電源線雷擊測試配置圖

2. 交流電源線雷擊測試方法：
  - (1) 設定交流電源線雷擊電壓波型之前段時間( $T_f$ )、衝擊時間( $T_d$ )及峰值電壓。
  - (2) 待測物設定在開機狀態。
  - (3) 電源線兩端之間施以雷擊，正向、反向各三次。
  - (4) 紀錄及檢查待測物的功能。
  - (5) 待測物設定在關機狀態，重複測試步驟(3)及(4)。

測試設備：

1. 雷擊模擬設備。
2. 市電電源。

#### 4.1.3 電話線極性變換：

規格：電信終端設備用於連接至公眾交換電話網路兩種極性之連接方式均須符合本技術規範之各項規定。

目的：確保電信終端設備兩個極性都可連接至公眾交換電話網路使用。

測試方法：在本技術規範中所有測試項目都可適用在兩種極性狀態測試。

#### 4.1.4 洩漏電流限制

規格：電信終端設備需通過表一中所列的 60Hz 交流電壓應用在組合試驗點(1)、(2)及(3)之間。

試驗點(1)：所有電話線連接點。

試驗點(2)：所有電源線連接點。

試驗點(3)：待測物外側所有曝露導電表面可能的組合。

試驗電壓在 30 秒時間內，從 0V 逐漸增加至表一中所列的試驗電壓後，再持續試驗電壓 1 分鐘，在 90 秒試驗之任何時間中，電壓電源和試驗點之間的洩漏電流不可超過 10mA 峰值。

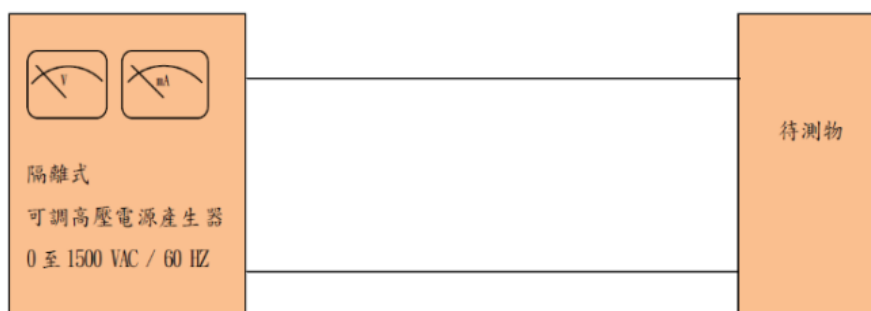
表一 各種電的連接組合的電壓

試驗電壓連接點(試驗點)	試驗交流電壓值
(1) 和 (3)	1000V/60Hz
(1) 和 (2)	1500V/60Hz
(2) 和 (3)	1500V/60Hz

目的：證明待測物的電話線接點與電源線及公眾交換電話網路之間完全的絕緣保護。

測試方法：

1. 洩漏電流限制測試配置圖如圖三。



圖三 洩漏電流限制測試配置圖

2. 洩漏電流限制測試方法：

- (1) 依表一選擇待測物在適當試驗點。
- (2) 設定待測物在開路狀態。
- (3) 高壓電源產生器在 30 秒時間內由 0V 逐漸增加至表一對照的交流電壓值，且在最大試驗電壓時持續保持 60 秒鐘。
- (4) 紀錄測試時間 90 秒內最大電流。
- (5) 選取最大洩漏電流。
- (6) 設定待測物在所有操作狀態，重複測試步驟(3)至(5)。



(7) 如表一列出所有規定試驗連接點組合，重複測試步驟(2)至(6)。

測試設備：

1. 隔離式可調高壓電源產生器。
2. 交流電壓表(V1 及 V2)。

#### 4.1.5 絕緣電阻：

規格：以直流電壓 100 伏特，測試電信終端設備在下列各試驗點之間的絕緣電阻值須大於 5 MΩ。

1. 兩線式電信終端設備：
  - (1) 電話線 T 對 R 兩端。
  - (2) 電話線 T 與 R 兩端短路對交流電源線之間。
  - (3) 電話線 T 與 R 兩端短路對接地端之間。
2. 四線式專線用電信終端設備：
  - (1) 電話線 T/T1 短路對 R/R1 短路之間。
  - (2) 電話線 T/T1、R/R1 短路對接地端之間。
  - (3) 電話線 T/T1、R/R1 短路對交流電源線之間。

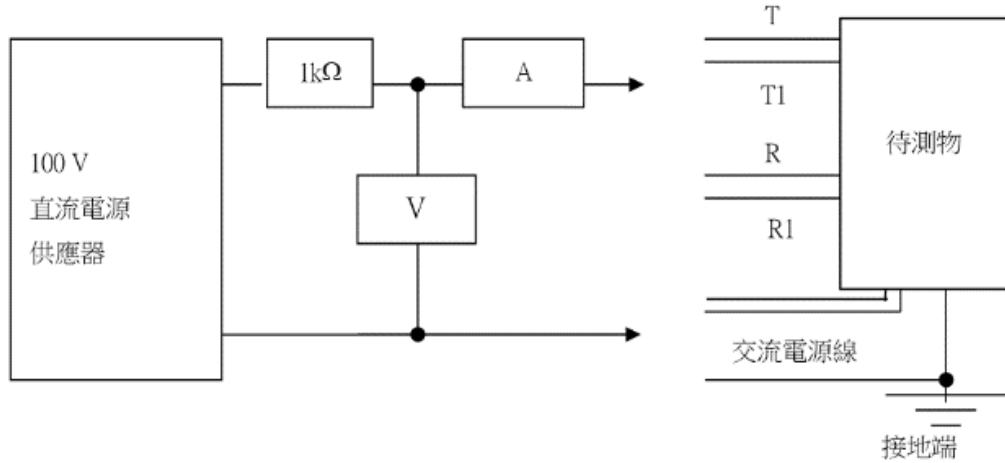
目的：核對電信終端設備在電話線接點與電源線及接地外殼之間的高阻抗絕緣特性。

測試方法：

1. 絕緣電阻測試配置圖如圖四。
2. 絕緣電阻測試方法：
  - (1) 待測物設定在開路狀態。
  - (2) 設定直流電壓在 100 伏特。
  - (3) 輸出端連接至待測物電話線 T 對 R 兩端。
  - (4) 測試及紀錄直流電流，計算絕緣電阻=100÷Idc。
  - (5) 輸出端依序連接至規格定義的試驗點。
  - (6) 測試及紀錄直流電流，計算每一測試點之間的絕緣電阻。

測試設備：

1. 100V 直流電源供應器。
2. 直流電壓表(V)。
3. 直流電流表(A)。



圖四 絕緣電阻測試配置圖

#### 4.1.6 振鈴特性：

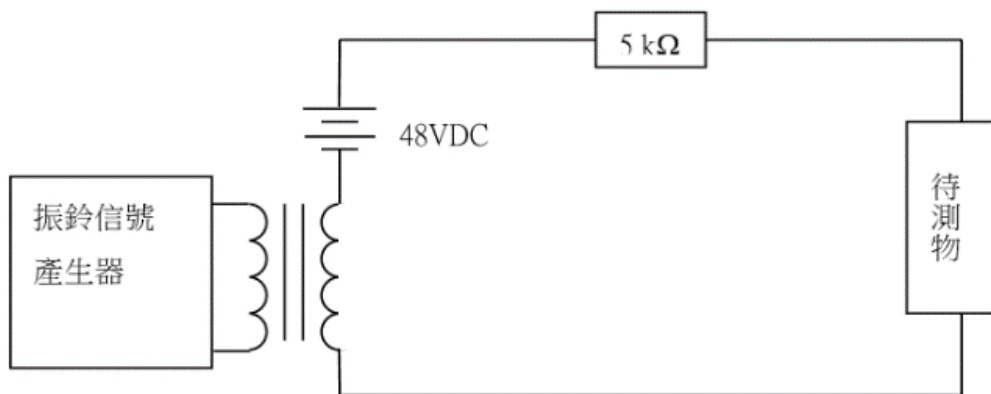
##### 4.1.6.1 振鈴響應：

規格：如果電信終端設備具備振鈴偵測功能，對於連續 1 秒 on，2 秒 off 的 20Hz/ 45 V rms 振鈴信號加上 48 VDC 擬似饋電電路電壓且串接 5 kΩ 電阻時，必須能夠響應。

目的：證明電信終端設備必須符合最低標準的振鈴響應特性。

測試方法：

1. 振鈴響應測試配置圖如圖五。



圖五 振鈴響應測試配置圖

2. 振鈴響應測試方法：

- (1) 待測物設定在開路狀態。
- (2) 設定振鈴信號源產生器在頻率 20Hz 及信號位準 45Vrms 的振鈴信號。
- (3) 檢查待測物提供聽得見的聲音或其他響應狀態。

測試設備：

1. 直流電源供應器。
2. 振鈴信號源產生器(頻率產生器+振鈴放大器)。

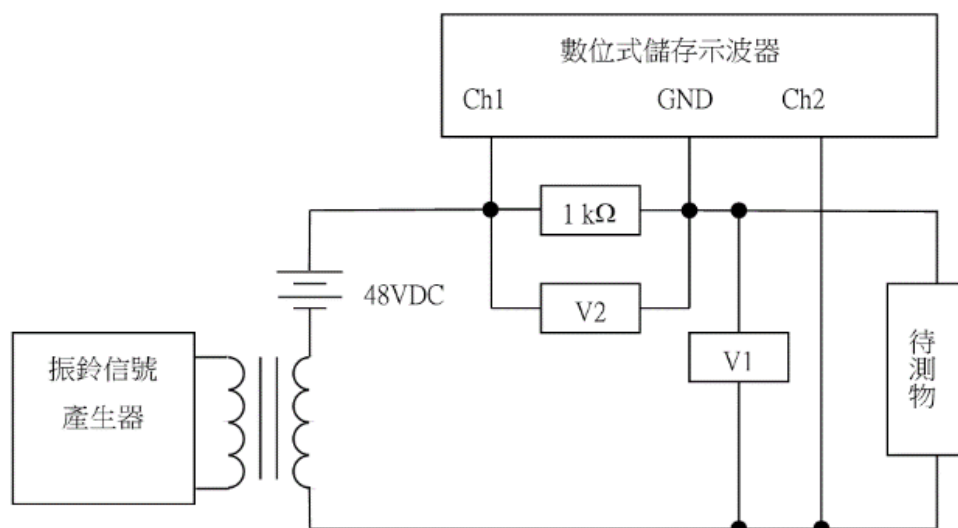
#### 4.1.6.2 振鈴阻抗

規格：電信終端設備在施加頻率 20Hz 電壓 75Vrms 的振鈴信號時，振鈴阻抗不可小於 5kΩ，且電容值須小於 3.0uF。

目的：電信終端設備在振鈴信號時表現的振鈴阻抗是確實需要足夠高。

測試方法：

1. 振鈴阻抗測試配置圖如圖六。



圖六 振鈴阻抗測試配置圖

2. 振鈴阻抗測試方法：

- (1) 待測物設定在開路狀態。
- (2) 設定振鈴信號源產生器在頻率 20Hz 且調整信號輸出位準至跨越待測物的 V1 讀值為 75Vrms。
- (3) 測試交流電壓 V2。
- (4) 計算待測物的振鈴阻抗  $Z = V1 \div V2 \times 1000$ 。
- (5) 數位式儲存示波器監測及紀錄 V1 及 V2 波形。
- (6) 使用下列公式計算 V1 及 V2 之相位差  $\theta$  及待測物的電容值 C。
  - (a)  $\theta = \Delta t \div 50\text{ms} \times 360^\circ$
  - (b)  $C = 1 / \omega \times Z \times \sin\theta$  where  $\omega = 2 \times \pi \times f$

$\theta$ ：相位差

$\Delta t$ ：V1 及 V2 波形時間差

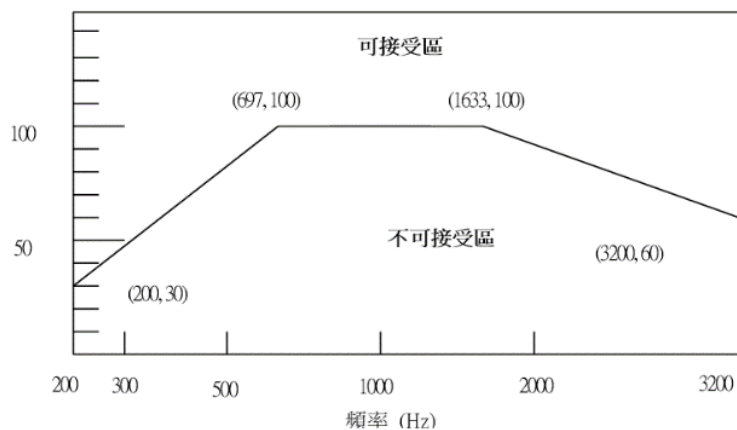
測試設備：

1. 數位式儲存示波器。
2. 振鈴信號源產生器(頻率產生器+振鈴放大器)。
3. 直流電源供應器。
4. 交流電壓表(V1 及 V2)。

#### 4.1.6.3 開路時交流阻抗

規格：電信終端設備在開路狀態，以頻率從 200 Hz 至 3200 Hz 範圍內、信號位準 3V<sub>rms</sub> 的交流信號加在電話線兩端，其交流阻抗需在圖七的可接受區內。

交流阻抗(k $\Omega$ )

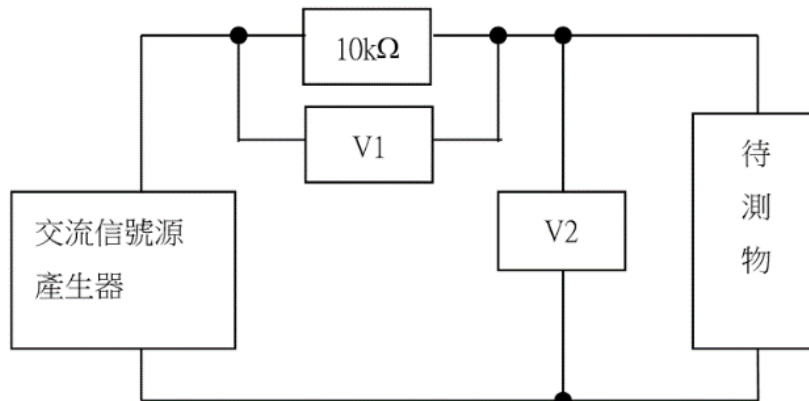


圖七 開路時交流阻抗特性

目的：可避免影響並接的電信終端設備。

測試方法：

1. 開路時交流阻抗測試配置圖如圖八。



圖八 開路時交流阻抗測試配置圖

2. 開路時交流阻抗測試方法。
  - (1) 待測物設定在開路狀態。
  - (2) 設定交流信號源產生器，頻率在 200 Hz 且調整輸出信號位準至 V2 讀值為 3Vrms。
  - (3) 測試及紀錄 V1 讀值。
  - (4) 計算交流阻抗  $Z = V2 \div V1 \times 10 \text{ k}\Omega$ 。
  - (5) 交流信號源產生器頻率從 200 Hz 緩慢改變至 3200 Hz，且保持 V2 讀值固定在 3Vrms。
  - (6) 重複測試步驟(3)至(4)。

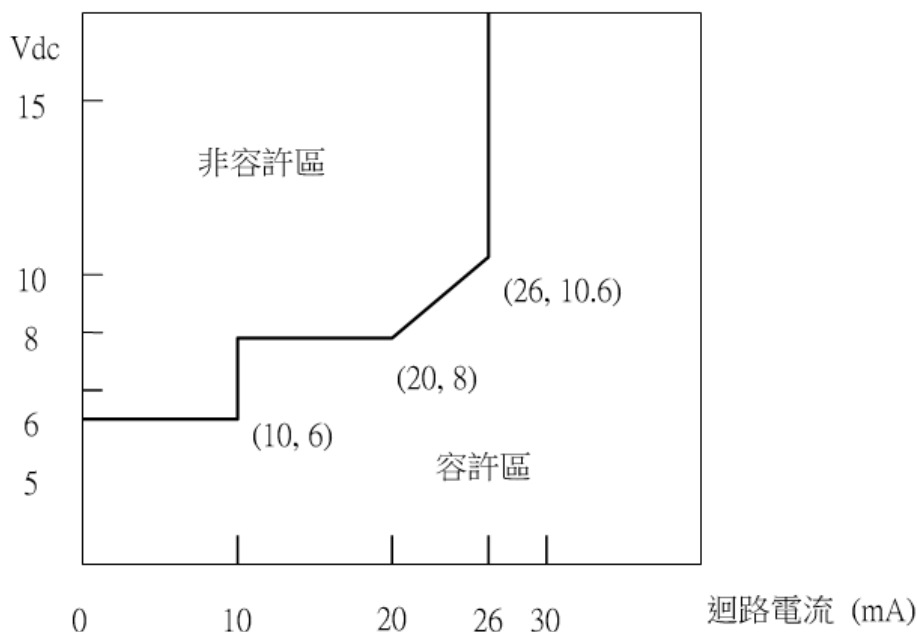
測試設備：

1. 交流信號源產生器。
2. 交流電壓表(V1 及 V2)。

#### 4.1.7 閉路時直流電阻：

規格：電信終端設備在閉路狀態的任意操作功能時，電話線間的直流電壓對迴路電流特性需在圖九的容許區內(這個特性只應用在電信終端設備可以達到閉路狀態條件)。

電話線間的直流電壓



圖九： 直流電壓對電流特性

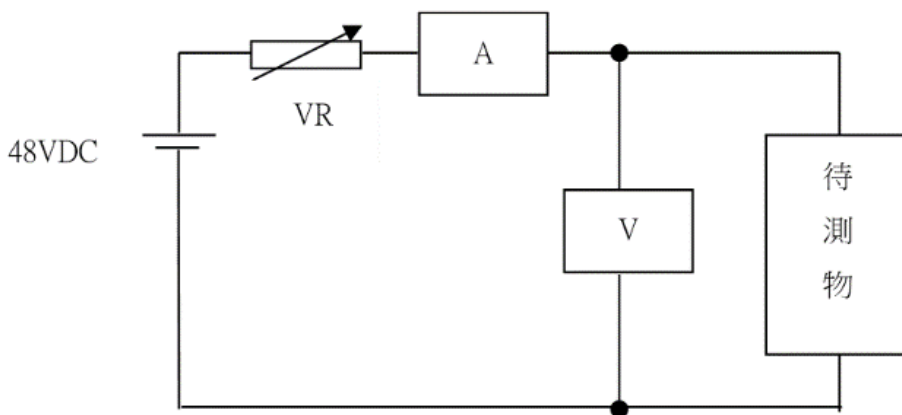
目的：證明電信終端設備在穩定狀態的直流迴路特性，。

測試方法：

1. 閉路時直流電阻測試配置圖如圖十。
2. 閉路時直流電阻測試方法：
  - (1) 待測物設定在閉路狀態。
  - (2) 調整可變電阻至直流電流表讀值為 10mA 及 20mA，個別紀錄直流電壓值並畫在圖九中。每一點測試直流電流值需被監視五秒以上。
  - (3) 調整可變電阻至直流電壓表讀值為 10.6V，紀錄直流電流值並畫在圖九中。
  - (4) 待測物設定在所有閉路的操作功能狀態中，重複測試步驟(2)至(3)。

測試設備：

1. 直流電源供應器。
2. 直流電壓表。
3. 直流電流表。
4. 可變電阻器。



圖十 閉路時直流電阻測試配置圖

#### 4.1.8 信號送出位準限制：

規格：電信終端設備的 DTMF 信號以外的內部傳送信號，送至公眾交換電話網路的信號輸出位準須符合下列規格：

1. 在 200 Hz 至 4000 Hz 頻帶內，以 600  $\Omega$  為負載，1 分鐘內平均送出位準不可大於 -10dBm。使用者須無法再調大於此限制。
2. 在 4kHz 至 8kHz 頻帶內，以 600  $\Omega$  為負載，1 分鐘內平均送出位準不可大於 -20dBm。

3. 在 8kHz 至 12kHz 頻帶內，以 600  $\Omega$  為負載，1 分鐘內平均送出位準不可大於 -40dBm。
4. 在 12kHz 至 40kHz 頻帶內，任意 4kHz 頻帶內，以 600  $\Omega$  為負載，1 分鐘內平均送出位準不可大於 -60dBm。

專線用電信終端設備的 DTMF 信號以外的內部傳送信號須符合本項規定。

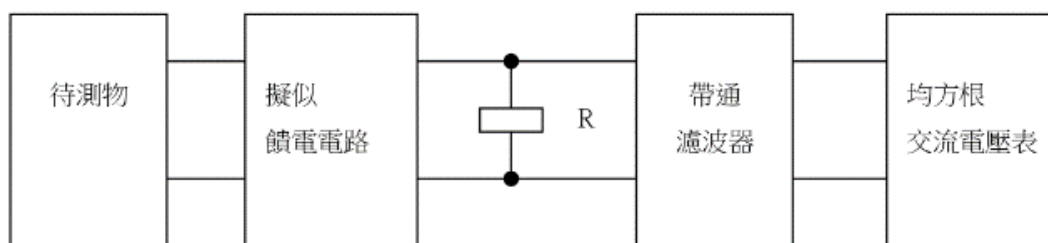
目的：證明在撥號信號以外，由電信終端設備產生內部音源傳送至公眾交換電話網路的的聲頻或數據信號功率及音頻帶外的雜訊信號是適當被限制的。

測試方法：

1. 信號送出位準限制測試配置圖如圖十一。
2. 信號送出位準限制測試方法：
  - (1) 待測物設定在希望傳送的最大信號狀態。
  - (2) 帶通濾波器設定在 200Hz 至 4000Hz 頻帶。
  - (3) 測試及紀錄最大平均送出信號功率位準(dBm)。
  - (4) 帶通濾波器設定在 4kHz~8kHz/ 8kHz~12kHz……/36kHz~40kHz 頻帶。
  - (5) 測試及紀錄每一頻帶內最大平均送出信號功率位準(dBm)。
  - (6) 待測物設定在其他送出內部信號狀態，重複測試步驟(2)至(5)。

測試設備：

1. 擬似饋電電路。
2. 帶通濾波器。
3. 均方根交流電壓表。
4. R：參考負載 600ohms



圖十一 信號送出位準限制測試配置圖

#### 4.1.9 橫軸平衡限制：

規格：電信終端設備在開路、閉路及正負極性狀態測試，最小橫軸平衡規格值如表二：



表二、橫軸平衡規格值

狀態	頻率	平衡
閉路狀態	$200\text{Hz} \leq f \leq 4000\text{Hz}$	40dB
開路狀態	$200\text{Hz} \leq f < 1000\text{Hz}$	60dB
開路狀態	$1000\text{Hz} \leq f \leq 4000\text{Hz}$	40dB

技術描述：橫軸平衡係數是被表示如下：

$$\text{橫軸平衡(Transverse Balance m-l)} = 20 \log_{10} V_m / V_l$$

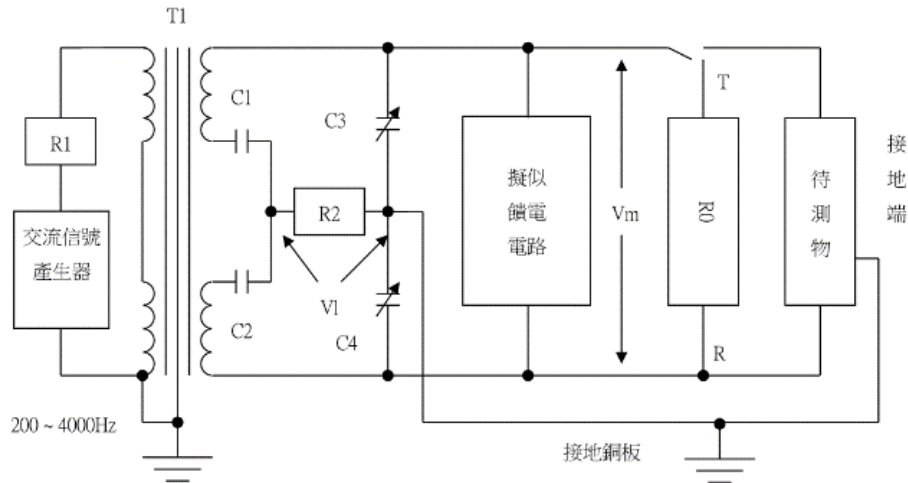
$V_l$ ：是被產生在橫跨縱向終端  $R_2(500\Omega)$  的縱向電壓。

$V_m (0.775V)$ ：是從一個橫向阻抗  $R_0$  (校對電路) 的平衡電源應用頻帶 200Hz 至 4000Hz 信號送至橫跨電話線介面的橫向電壓，當電信終端設備是被  $R_0$  代替時，平衡電壓電源  $V_m$  需設定在 0.775 Volts。

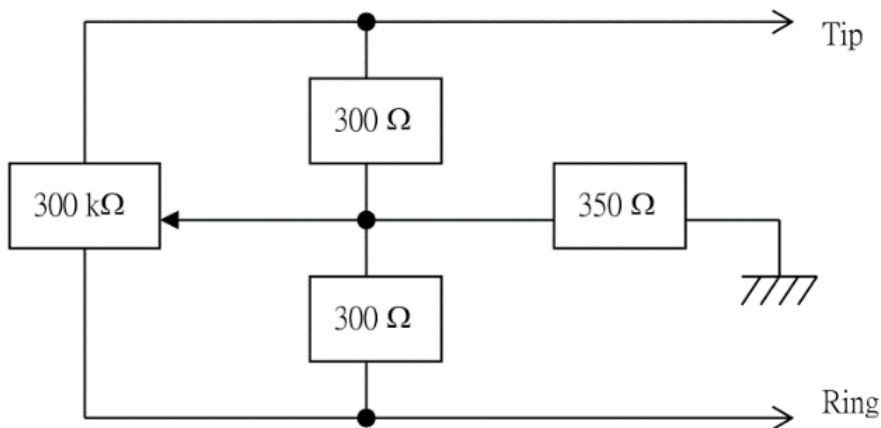
目的：證實對地阻抗的不平衡以表示如輸出信號的平衡。

測試方法：

1. 橫軸平衡限制測試配置圖如圖十二。
2. 橫軸平衡限制測試方法：
  - (1) 交流信號產生器設定在 200 Hz。
  - (2) 連接  $R_0$ (校對電路)至測試線路圖十二。
  - (3) 調整交流信號產生器至橫跨  $R_0$  的頻率選擇性電壓表設定頻寬 10 Hz 測試的電壓值 ( $V_m$ )為 0.775V 的輸出。
  - (4) 連接頻率選擇性電壓表至橫跨  $R_2$  端測試  $V_l$ 。
  - (5) 調整可變電容器  $C_3$  及  $C_4$  直到  $V_l$  獲得最小信號位準(此信號位準值必須大於該測試頻率對照的橫軸平衡規格值 20dB)。
  - (6)  $R_0$  由待測物代替且設定在開路狀態。
  - (7) 測試橫向電壓 ( $V_m$ )及橫軸電壓 ( $V_l$ )。
  - (8) 使用下列公式計算平衡值：橫軸平衡(Transverse Balance) =  $20 \log V_m / V_l$
  - (9) 將待測物電話線反向連接，重複測試步驟(7)至(9)，兩個結果取較小值是待測物在 200 Hz 的橫軸平衡值。
  - (10) 交流信號產生器至少設定在 500，1000，2000，3000 and 4000 Hz 每個頻率，重複測試步驟(2)至(10)。
  - (11) 待測物設定在所有操作狀態中，重複測試步驟(1)至(10)



圖十二 橫軸平衡限制測試配置圖



圖十三 R0 校對線路圖

測試設備：

1. 交流信號產生器( $Z_{osc}$  須小於或等於  $600\Omega$ )。
2. 擬似饋電電路。
3.  $R_0$ ：校對線路如圖十三。
4.  $R_2$ ： $500\Omega$  縱向電阻。
5.  $T_1$ ： $600\Omega$ ： $600\Omega$  分配音頻變壓器。
6.  $C_1/C_2$ ： $8\text{mF}\pm 0.1\%$ ， $400\text{V}$ 。
7.  $C_3/C_4$ ： $100 \sim 500\text{pF}$  可調式微調電容器。
8.  $R_1$ ： $Z_{osc} + R_1 = 600\Omega$ 。



#### 4.1.10 回流損失：

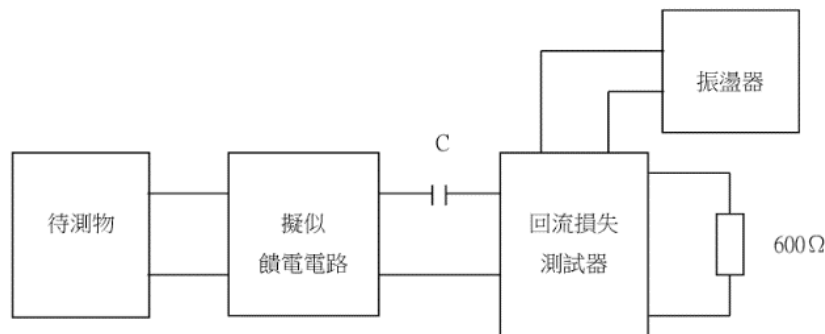
規格：電信終端設備在擬似迴路 0 公里時的所有操作狀態下，其回流損失必須符合下列要求：

1. 當對負載  $600\ \Omega$  測試時，在 500 Hz 至 2500 Hz 頻帶內的回流損失必須  $\geq 8\text{dB}$ 。
2. 當對負載  $600\ \Omega$  測試時，在 200 Hz 至 500Hz 及 2500Hz 至 3200 Hz 頻帶內的回流損失必須  $\geq 6\text{dB}$ 。

目的：為維持公眾交換電話網路的穩定性，電信終端設備需要確實表現一個允許適合的電話控制功能的阻抗。

測試方法：

1. 回流損失測試配置圖如圖十四。



圖十四 回流損失測試配置圖

2. 回流損失測試方法：

- (1) 設定待測物在閉路狀態且不可送出任何信號。
- (2) 擬似迴路設定在 0 公里且將待測物置於閉路狀態。
- (3) 振盪器的頻率從 200 Hz 逐漸增加到 3200 Hz，紀錄在 200~500、500~2500 及 2500~3200Hz 頻帶內的最小回流損失。
- (4) 待測物設定在閉路狀態的所有操作狀態，重複測試步驟(3)。

測試設備：

1. 擬似饋電電路。
2. 回流損失測試器。
3. 振盪器。
4. C：125uF $\pm$ 10%

#### 4.1.11 脈衝撥號：

規格：電信終端設備按鍵時應送出正常之脈衝，其結果須符合下列規定：

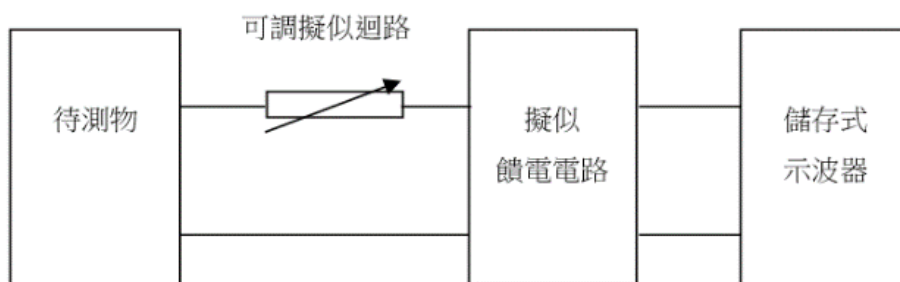
1. 平均脈衝速度：10±1 P.P.S。
2. 平均接續率：33±3%。
3. 最小碼間間隔：600msec。

脈衝式信號的觸發電流規定為：高觸發電流：18 mA，低觸發電流：6mA。

目的：確保電信終端設備送出公眾交換電話網路適用的脈衝撥號信號。

測試方法：

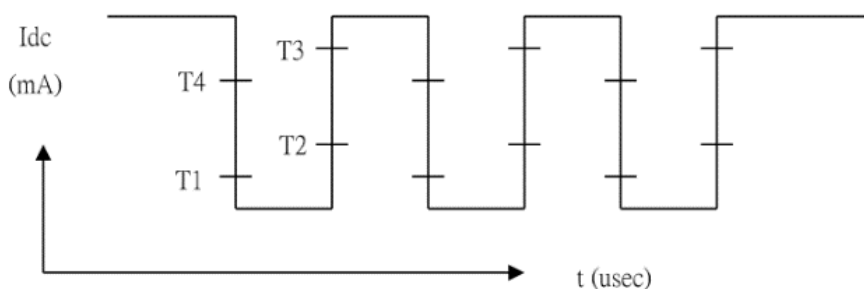
1. 脈衝撥號測試配置圖如圖十五。



圖十五 脈衝撥號測試配置圖

2. 脈衝撥號測試方法：

- (1) 擬似迴路設定在 0 公里。
- (2) 待測物送出脈衝撥號信號。
- (3) 測試及紀錄脈衝撥號信號的直流電流信號。
- (4) 擬似迴路設定在 5 公里，重複測試步驟(2)至(3)。
- (5) 利用下列公式計算平均脈衝速度、平均接續率及最小碼間間隔。



T1 & T2：低觸發電流的時間點

T3 & T4：高觸發電流的時間點

Make interval : begins  $\geq$  T3 ends  $\leq$  T4

Brake interval : begins  $\leq$  T1 ends  $\geq$  T2

Rise time : begins  $\geq$  T2 ends  $\geq$  T3

Fall time : begins  $\leq$  T3 ends  $\leq$  T1

Period : begins  $\geq T4$  ends  $\geq T3$

- 平均脈衝速度(P.P.S.) =  $1 \div \text{Period}$ 。
- 平均接續率(Make / Brake ratio) =  $\text{Make interval} \div \text{Period} \times 100\%$ 。
- 最小碼間間隔：任意兩個撥號碼信號之間的時間差最小值。

測試設備：

1. 可調擬似迴路。
2. 擬似饋電電路。
3. 儲存式示波器。

#### 4.1.12 雙音複頻 (DTMF)撥號信號：

##### 4.1.12.1 頻率組合

規格：電信終端設備使用雙音複頻 (DTMF)撥號信號頻率組合特性須依照表三規定。當擬似迴路 0 公里及 5 公里時，被提供頻率特性容許差須在  $\pm 1.5\%$  以內。

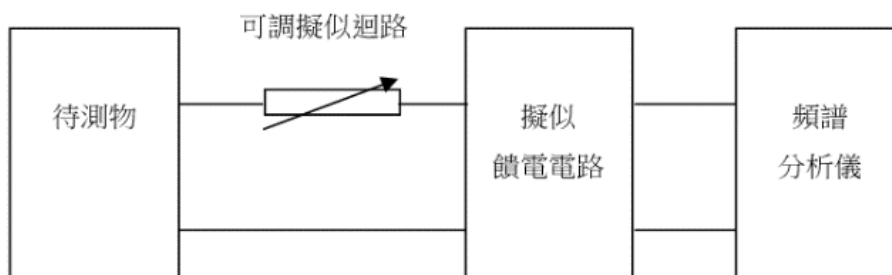
表三、雙音複頻 (DTMF)撥號信號頻率

低頻群頻率	高頻群頻率			
	1209	1336	1477	1633
697	1	2	3	A
770	4	5	6	B
852	7	8	9	C
941	*	0	#	D

目的：確保電信終端設備送出公眾交換電話網路適用的雙音複頻撥號信號頻率組合。

測試方法：

1. 頻率組合測試配置圖如圖十六。



圖十六 頻率組合測試配置圖



## 2. 頻率組合測試方法：

- (1) 擬似迴路設定在 0 公里。
- (2) 待測物設定在送出 DTMF ” 1” 的信號。
- (3) 測試及紀錄 DTMF 信號的頻率。
- (4) 計算頻率偏差。
- (5) 重複送出待測物可產生的其他每一個撥號號碼且重複測試步驟(3)至(4)。
- (6) 擬似迴路設定在 5 公里，重複測試步驟(2)至(5)。

### 測試設備：

1. 可調擬似迴路。
2. 擬似饋電電路。
3. 頻譜分析儀。

## 4.1.12.2 信號位準

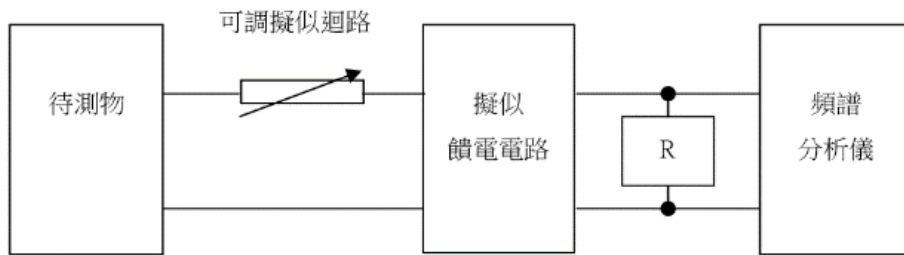
### 規格：

1. 雙音複頻撥號信號任一高頻群的信號位準須在  $-6\pm 2\text{dBm}$  之內，低頻群的信號位準須在  $-8\pm 2\text{dBm}$  之內，當電信終端設備介面以 600 ohms 參考阻抗為負載且擬似迴路為 0 公里。
2. 雙音複頻撥號信號任一高頻群或低頻群的信號位準須  $\geq -21\text{dBm}$ ，當電信終端設備介面以 600 ohms 參考阻抗為負載且擬似迴路為 5 公里。

目的：查核電信終端設備送出適當的雙音複頻撥號信號。

### 測試方法：

1. 信號位準測試配置圖如圖十七。
2. 信號位準測試方法：
  - (1) 擬似迴路設定在 0 公里。
  - (2) 待測物設定在送出 DTMF ” 1” 的信號。
  - (3) 測試及紀錄 DTMF 信號高低頻群的信號位準。
  - (4) 重複送出待測物可產生的其他每一個撥號號碼且重複測試步驟(3)。
  - (5) 擬似迴路設定在 5 公里，重複測試步驟(2)至(4)。



圖十七 信號位準測試配置圖

測試設備：

1. 可調擬似迴路。
2. 擬似饋電電路。
3. 頻譜分析儀。
4. R：600Ω參考負載。

#### 4.1.12.3 信號位準差

規格：擬似迴路為 0 公里時，送出任一雙音複頻撥號信號頻率組合，高頻群的信號位準必須比低頻群的信號位準大 0 ~ 3dB。

目的：查核電信終端設備送出適當的雙音複頻撥號信號。

測試方法：

1. 信號位準差測試配置圖如圖十七。
2. 信號位準差測試方法：
  - (1) 擬似迴路設定在 0 公里。
  - (2) 待測物設定在送出 DTMF "1" 的信號。
  - (3) 測試及紀錄 DTMF 信號高低頻群的信號位準。
  - (4) 計算信號位準差。
  - (5) 重複送出待測物可產生的其他每一個撥號號碼且重複測試步驟(2)至(4)。

測試設備：

1. 可調擬似迴路。
2. 擬似饋電電路。
3. 頻譜分析儀。

#### 4.1.12.4 信號時間

規格：電信終端設備送出任一單獨雙音複頻撥號信號頻率組合的時間是不

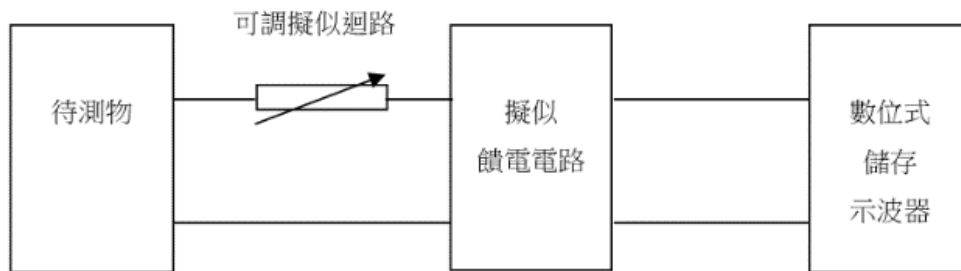


可小於 40 ms，這項規格只應用在具備自動撥號功能的電信終端設備，且在電信終端設備自動撥號模式下測試。

目的：查核電信終端設備送出雙音複頻撥號信號適當的時間。

測試方法：

1. 信號時間測試配置圖如圖十八。



圖十八 信號時間測試配置圖

2. 信號時間測試方法：

- (1) 擬似迴路設定在 0 公里。
- (2) 待測物設定在閉路狀態且自動撥號模式。
- (3) 傳送 DTMF 信號。
- (4) 測試及紀錄所有雙音複頻信號。
- (5) 計算及紀錄信號時間最小值。
- (6) 調整擬似迴路至 5 公里重複測試步驟(2)至(5)。

測試設備：

1. 可調擬似迴路。
2. 擬似饋電電路。
3. 數位式儲存示波器。

#### 4.1.12.5 中斷時間

規格：電信終端設備送出任意兩個雙音複頻撥號信號頻率組合之間的中斷時間是不可小於 50 ms，這項規格只應用在具備自動撥號功能的電信終端設備，且在電信終端設備自動撥號模式下測試。

目的：查核電信終端設備送出雙音複頻撥號信號適當的時間。

測試方法：

1. 中斷時間測試配置圖如圖十八。
2. 中斷時間測試方法：
  - (1) 擬似迴路設定在 0 公里。

- (2)待測物設定在閉路狀態且自動撥號模式。
- (3)傳送 DTMF 信號。
- (4)測試及紀錄所有雙音複頻撥號信號。
- (5)計算及紀錄任意兩個雙音複頻撥號信號之間的中斷時間最小值。
- (6)調整擬似迴路至 5 公里重複測試步驟(2)至(5)。

測試設備：

1. 可調擬似迴路。
2. 擬似饋電電路。
3. 數位式儲存示波器。

#### 4.1.13 串接設備

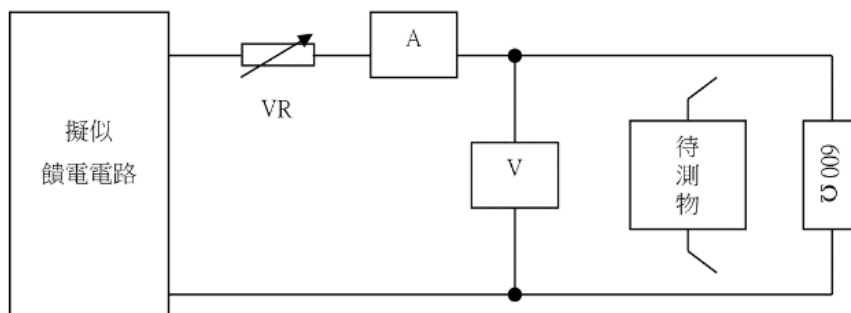
##### 4.1.13.1 串接設備的直流壓降：

規格：串接設備迴路電流 30mA 時，跨在電話線端的直流壓降須小於 3Vdc，且迴路電流 60mA 時，直流壓降須小於 6Vdc。

目的：串接設備被連接的另一電信終端設備在閉路狀態操作時的所有時間都須保持線路正常操作。

測試方法：

1. 串接設備的直流壓降測試配置圖如圖十九。
2. 串接設備的直流壓降測試方法：
  - (1)調整可變電阻 VR 至得到迴路電流 30mA。
  - (2)測試及紀錄直流電壓表 V1。
  - (3)待測物設定在開路狀態且連接至測試配置圖十九。
  - (4)測試及紀錄直流電壓表 V2。
  - (5)計算直流電壓降 =  $V2 - V1$ 。
  - (6)調整可變電阻 VR 至得到迴路電流 60mA 且重複步驟(2)至(5)。



圖十九 串接設備的直流壓降測試配置圖

測試設備：

1. 擬似饋電電路。
2. 直流電流表 A。
3. 直流電壓表 V1 及 V2。
4. VR：可變電阻。

4.1.13.2 串接設備的插入損失：

規格：串接設備在頻率 1500 Hz 信號位準 - 10dBV 及參考負載 600Ω 條件測試的插入損失需小於 1.5 dB。

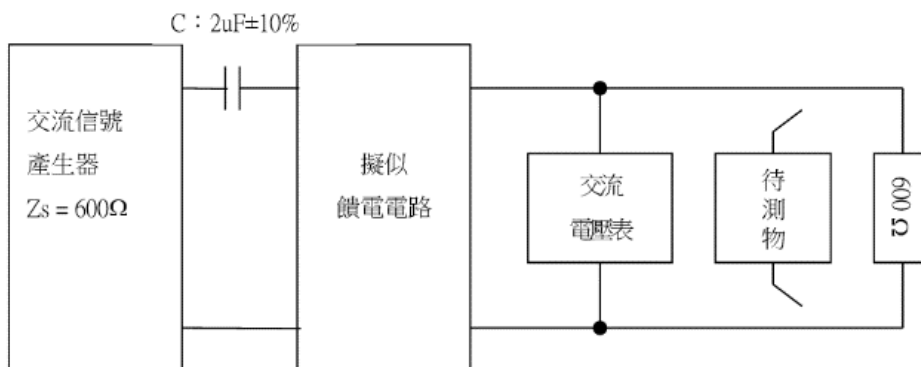
目的：串接設備被連接的另一電信終端設備在閉路狀態操作時的所有時間都需保持線路正常操作。

測試方法：

1. 串接設備的插入損失測試配置圖如圖二十。
2. 串接設備的插入損失測試方法：
  - (1) 設定交流信號產生器在頻率 1500 Hz 且調整輸出位準至跨越 600 ohms 電阻的交流電壓表測得 -10dBV。
  - (2) 待測物設定在開路狀態且連接至測試配置圖二十。
  - (3) 測試及紀錄交流電壓表 V (單位為 dBV)。
  - (4) 計算插入損失 = -10dBV - V。

測試設備：

1. 交流信號產生器。
2. 擬似饋電電路。
3. 交流電壓表。



圖二十 串接設備的插入損失測試配置圖

## 4.2 聽筒功能

### 4.2.1 傳輸當量

#### 4.2.1.1 送話傳輸當量(OREM-A 規格)

規格：依照傳輸當量 OREM-A 方法測試，在擬似迴路 0 公里測試的送話傳輸當量須在+11~-2 dB 範圍內，在擬似迴路 5 公里測試的送話傳輸當量須在+11~ 0dB 範圍內。

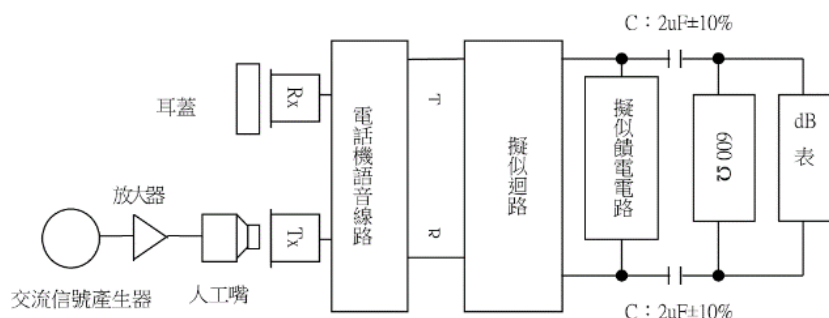
目的：電信終端設備能與來話端匹配適當送話音量。

測試方法：

1. 送話傳輸當量測試配置圖如圖二十一。
2. 送話傳輸當量測試方法：
  - (1)送話傳輸當量值是從測試頻率響應曲線使用在 OREM-A 描述的計算方法決定。
  - (2)頻率響應曲線依照 OREM-A 方法至少測試頻率範圍從 200Hz 至 5000Hz。
  - (3)聽筒依照 OREM-A 方法架設在人工耳及人工嘴上。
  - (4)擬似迴路設定在 0 公里。
  - (5)人工嘴在 MRP 位置產生之標稱音壓位準為 0.6dBPa。
  - (6)從傳輸當量測試器測試及紀錄送話傳輸當量值。
  - (7)擬似迴路設定在 5 公里，重複測試步驟(5)至(6)。

測試設備：

1. 交流信號產生器。
2. 放大器。
3. 人工嘴。
4. 耳蓋。
5. 電話機語音線路。
6. 擬似迴路。
7. 擬似饋電電路。
8. dB 表：客觀參考當量表(OREM)或位準記錄器。



圖二十一 送話傳輸當量測試配置圖



#### 4.2.1.2 受話傳輸當量(OREM-A 規格)

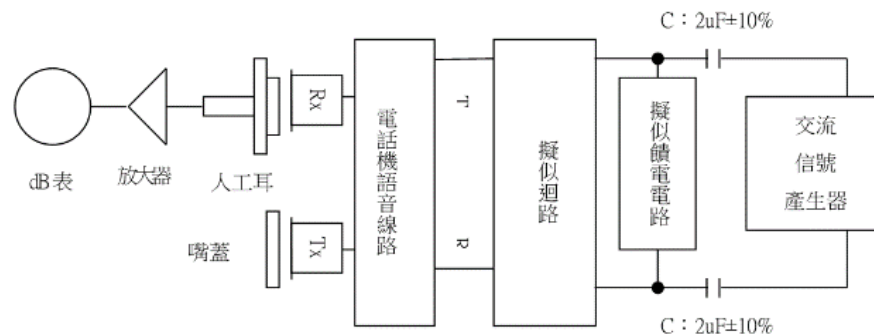
規格：依照傳輸當量 OREM-A 方法測試，在擬似迴路 0 公里測試的受話傳輸當量須在 5 ~ -6 dB 範圍內，在擬似迴路 5 公里測試的受話傳輸當量須在 5 ~ -4 dB 範圍內。

如果聽筒具備可調整受話器增益功能，需設定在標稱輸出準位測試。

目的：電信終端設備能與來話端匹配適當受話音量。

測試方法：

1. 受話傳輸當量測試配置圖如圖二十二。



圖二十二 受話傳輸當量測試配置圖

2. 受話傳輸當量測試方法：

- (1) 受話傳輸當量值是從測試頻率響應曲線使用在 OREM-A 描述的計算方法決定。
- (2) 頻率響應曲線依照 OREM-A 方法至少測試頻率範圍從 200Hz 至 5000Hz。
- (3) 聽筒依照 OREM-A 方法架設在人工耳及人工嘴上。
- (4) 擬似迴路設定在 0 公里。
- (5) 交流信號產生器產生 570mV 開路電壓信號傳送至擬似饋電電路。
- (6) 從傳輸當量測試器測試及紀錄受話傳輸當量值。
- (7) 擬似迴路設定在 5 公里，重複測試步驟(5)。

測試設備：

1. 交流信號產生器。
2. 放大器。
3. 人工耳。
4. 嘴蓋。
5. 電話機語音線路。
6. 擬似迴路。
7. 擬似饋電電路。
8. dB 表：客觀參考當量表(OREM)或位準記錄器。

## 4.2.2 傳輸特性頻率響應

### 4.2.2.1 送話頻率響應(OREM-A 規格)

規格：依照傳輸當量 OREM-A 方法測試，在擬似迴路 0 公里測試的送話頻率響應須不可大於圖二十三 180Hz 至 5000Hz 頻帶內的上限值且不可小於下限值，在頻率響應圖中 1000 Hz 頻率點是被放在圖二十三的 0dB 位準。

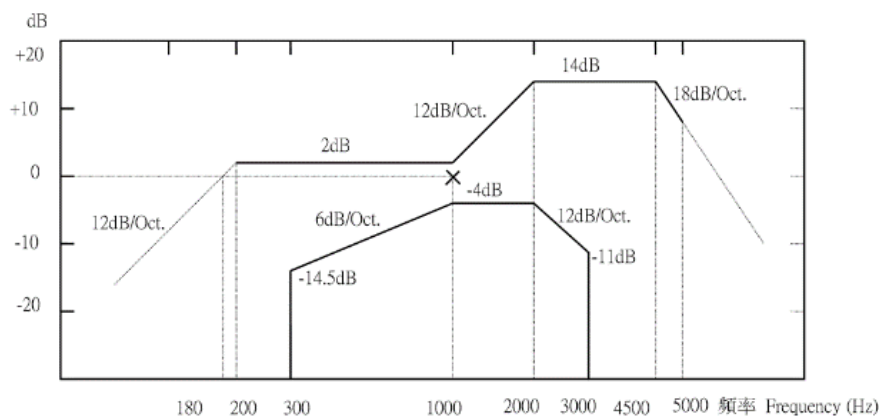
目的：電信終端設備能與來話端匹配適當送話頻率響應。

測試方法：

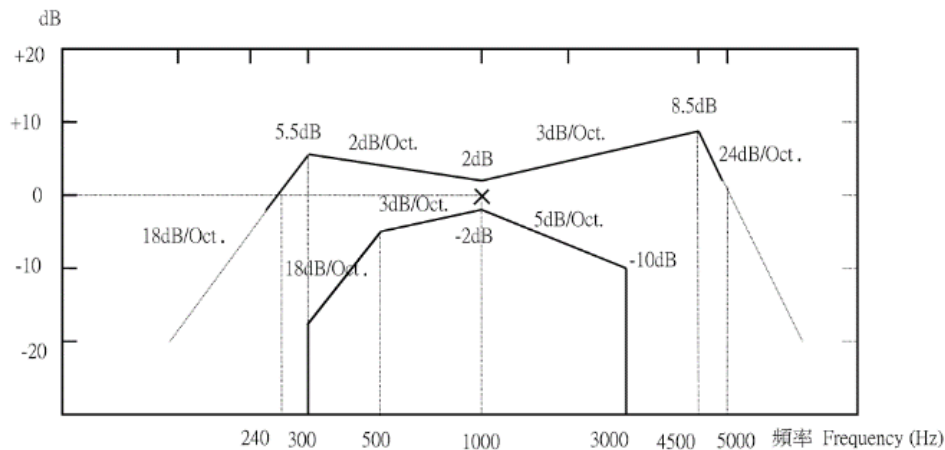
1. 送話頻率響應測試配置圖如圖二十一。
2. 送話頻率響應測試方法：
  - (1)聽筒依照 OREM-A 方法架設在人工耳及人工嘴上。
  - (2)擬似迴路設定在 0 公里。
  - (3)人工嘴在 MRP 位置產生之標稱音壓位準為 0.6dBPa。
  - (4)依照 OREM-A 方法頻率響應曲線規定測試頻帶範圍從 200 Hz 至 5kHz。
  - (5)測試及紀錄送話頻率響應。

測試設備：

1. 交流信號產生器。
2. 放大器。
3. 人工嘴。
4. 耳蓋。
5. 電話機語音線路。
6. 擬似迴路。
7. 擬似饋電電路。
8. dB 表：客觀參考當量表(OREM)或位準記錄器。



圖二十三：送話部份之頻率響應



圖二十四 受話部份之頻率響應

#### 4.2.2.2 受話頻率響應(OREM-A 規格)

規格：依照傳輸當量 OREM-A 方法測試，在擬似迴路 0 公里測試的受話頻率響應需不可大於圖二十四 240Hz 至 5000Hz 頻帶內的上限值且不可小於下限值，在頻率響應圖中 1000 Hz 頻率點是被放在圖二十四的 0dB 位準。

如果聽筒具備可調整受話器增益功能，須設定在標稱輸出準位及最大輸出準位測試，且都須符合此項規定。

如果聽筒具備可調整受話器增益屬助聽功能，可設定在標稱輸出準位時測試，且須符合此項規定。

目的：電信終端設備能與來話端匹配適當受話頻率響應。

測試方法：

1. 受話頻率響應測試配置圖如圖二十二。
2. 受話頻率響應測試方法：
  - (1) 聽筒依照 OREM-A 方法架設在人工耳及人工嘴上。
  - (2) 擬似迴路設定在 0 公里。
  - (3) 交流信號產生器產生 570mV 開路電壓信號傳送至擬似饋電電路。
  - (4) 依照 OREM-A 方法頻率響應曲線規定測試頻帶範圍從 200 Hz 至 5kHz。
  - (5) 測試及紀錄受話頻率響應。



測試設備：

1. 交流信號產生器。
2. 放大器。
3. 人工耳。
4. 嘴蓋。
5. 電話機語音線路。
6. 擬似迴路。
7. 擬似饋電電路。
8. dB 表：客觀參考當量表(OREM)或位準記錄器。

#### 4.2.3 側音當量(OREM-A 規格)

規格：依照傳輸當量 OREM-A 方法測試，在擬似迴路 0 公里及 5 公里測試的側音當量須 $\geq 4$  dB。

如果聽筒具備可調整受話器增益功能，須設定在標稱輸出準位測試。

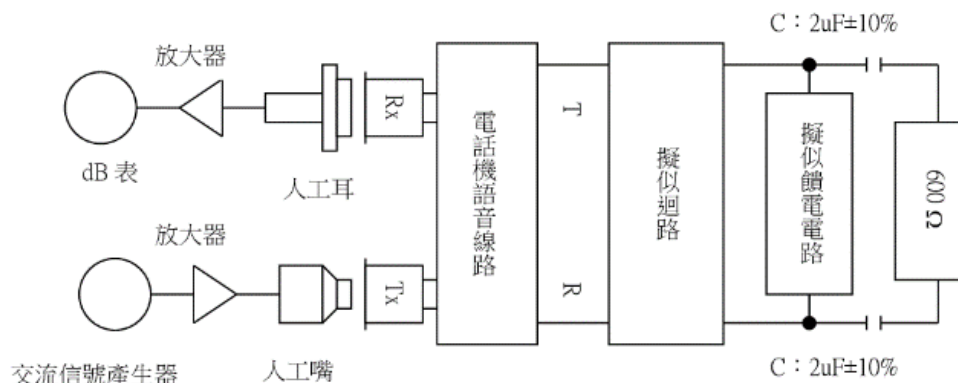
目的：電信終端設備能與來話端匹配適當側音音量。

測試方法：

1. 側音當量測試配置圖如圖二十五。
2. 側音當量測試方法：
  - (1)側音當量依照 OREM-A 方法測試。
  - (2)聽筒依照 OREM-A 方法架設在人工耳及人工嘴上。
  - (3)人工嘴在 MRP 位置產生之音壓位準為 0.6dBpa，測試頻帶為 200Hz~5kHz。
  - (4)擬似迴路設定在 0 公里。
  - (5)從傳輸當量測試器測試及紀錄側音當量值。
  - (6)擬似迴路設定在 5 公里且重複步驟 (5)。

測試設備：

1. 交流信號產生器。
2. 放大器 $\times 2$ 。
3. 人工耳。
4. 人工嘴。
5. 電話機語音線路。
6. 擬似迴路。
7. 擬似饋電電路。
8. dB 表：客觀參考當量表(OREM)或位準記錄器。



圖二十五 側音當量測試配置圖

#### 4.2.4 失真度

##### 4.2.4.1 送話失真度

規格：在擬似迴路 0 公里測試，由送話器輸入在電話線輸出信號的總失真不可超過 5%。

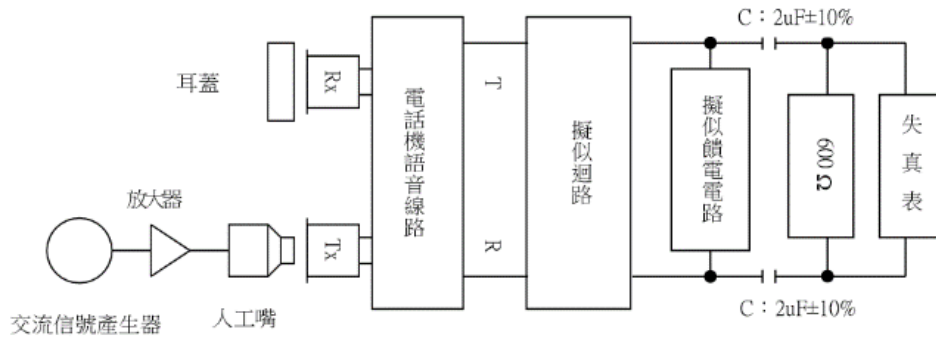
目的：電信終端設備不可產生傳送通話信號的失真足以影響適當的通話功能。

測試方法：

1. 送話失真度測試配置圖如圖二十六。
2. 送話失真度測試方法：
  - (1)聽筒依照 OREM-A 方法架設在人工耳及人工嘴上。
  - (2)擬似迴路設定在 0 公里。
  - (3)人工嘴在 MRP 位置上音壓位準設定在 0dBPa / 頻率 1000 Hz。
  - (4)從失真度儀表測試及紀錄送話失真度值。

測試設備：

1. 交流信號產生器。
2. 放大器。
3. 人工嘴。
4. 耳蓋。
5. 電話機語音線路。
6. 擬似迴路。
7. 擬似饋電電路。
8. 失真表。



圖二十六 送話失真度測試配置圖

#### 4.2.4.2 受話失真度

規格：在擬似迴路 0 公里測試，受話器的總失真度不可超過 7%。如果聽筒具備可調整受話器增益功能，當設定在最大輸出準位測試時，受話器的總失真度不可超過 10%。

如果聽筒具備可調整受話器增益屬助聽功能，可設定在標稱輸出準位時測試，且須符合此項規定。

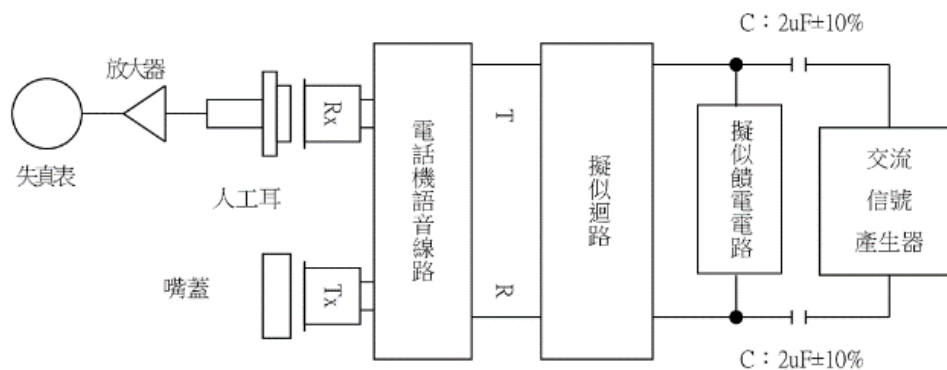
目的：電信終端設備不可產生受話通話信號的失真足以影響適當的通話功能。

測試方法：

1. 受話失真度測試配置圖如圖二十七。
2. 受話失真度測試方法：
  - (1) 聽筒依照 OREM-A 方法架設在人工耳及人工嘴上。
  - (2) 擬似迴路設定在 0 公里。
  - (3) 信號產生器輸出 1000 Hz / -12dBv 正弦波信號至待測物。
  - (4) 從失真表測試及紀錄受話失真度值。
  - (5) 待測物具備受話器增益功能時，受話音量設定在最大輸出準位，重複測試步驟(4)。

測試設備：

1. 交流信號產生器。
2. 放大器。
3. 人工耳。
4. 嘴蓋。
5. 電話機語音線路。
6. 擬似迴路。
7. 擬似饋電電路。
8. 失真表。



圖二十七 受話失真度測試配置圖

#### 4.2.5 受話音量控制（當無助聽功能時適用）

規格：如果聽筒具備可調整受話器增益功能時，其受話音量增益能達 3dB 到 6dB。

如果電信終端設備回到開路狀態後，受話音量能自動回復至初始值時，則增益可超過 6dB。

目的：在與其他電信終端設備連接時，能提供適當接收語音之特性。

測試方法：

1. 受話音量控制測試配置圖如圖二十二。
2. 受話音量控制測試方法：
  - (1) 擬似回路設定在 0 公里。
  - (2) 受話音量控制調整至最小音量。
  - (3) 依照第 4.2.1.2 節測試受話傳輸當量 SORE1。
  - (4) 受話音量控制調整至最大音量，重複步驟(3)測得 SORE2。
  - (5) 計算受話增益 = SORE2 - SORE1。
  - (6) 擬似回路設定在 5 公里，重複測試步驟(2)至(5)。

測試設備：

1. 交流信號產生器。
2. 放大器。
3. 人工耳。
4. 嘴蓋。
5. 電話機語音線路。
6. 擬似迴路。
7. 擬似饋電電路。
8. dB 表：客觀參考當量表 (OREM) 或位準記錄器。



#### 4.2.6 受話器的連續音壓位準

規格：在閉路狀態，受話器的均方根聲壓須小於 125 dB(A)。

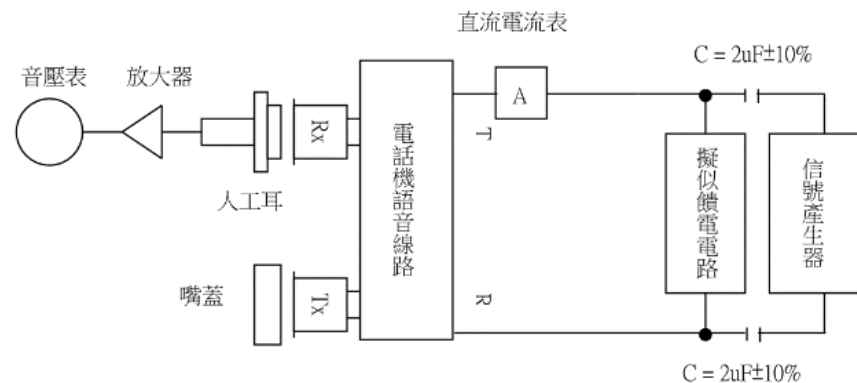
如果聽筒具備可調整受話器增益功能，音量控制設定在最大輸出準位測試，亦需符合此項規定。

如果聽筒具備可調整受話器增益屬助聽功能，可設定在標稱輸出準位時測試，且須符合此項規定。

目的：保護使用者之聽力不被傷害。

測試方法：

1. 受話器的連續音壓位準測試配置圖如圖二十八。
2. 受話器的連續音壓位準測試方法：
  - (1) 設定聲音位準放大器在“A” weighting 及”慢”響應條件。
  - (2) 待測物設定在閉路狀態且調整可變電阻至迴路電流 30mA。
  - (3) 設定信號產生器在頻率 1000 Hz 且輸入開路時得到 4.0Vrms 的輸出。
  - (4) 信號產生器的頻率從 180 Hz 掃描至 4 kHz。
  - (5) 在頻率掃描中測試及紀錄受話器端最大的聲音輸出讀值。



圖二十八 受話器的連續音壓位準測試配置圖

測試設備：

1. 音壓表。
2. 人工耳。
3. 嘴蓋。
4. 電話機語音線路。
5. 直流電流表(A)。
6. 擬似饋電電路。
7. 信號產生器。



### 4.2.7：受話器磁通量測試(具助聽功能時適用)

規格：待測電信終端設備含有聽筒，則必須符合下面兩項規格

一、軸向磁場強度在 1000Hz，輸入為 -10dBv 相對於 1A/m 下測試須 > -22 dB

如軸向磁場強度測試值 > -19 dB，其軸向磁場感應電壓頻率響應曲線需符合圖 A 規定

如軸向磁場強度測試值 > -22 dB，其軸向磁場感應電壓頻率響應曲線需符合圖 B 規定

二、徑向磁場強度在 1000Hz，輸入為 -10dBv 相對於 1A/m 下，分別在 0°， 90°， 180°， 270°所測數值須 > -27 dB

目的：讓使用助聽器的人也能正常聽到聲音

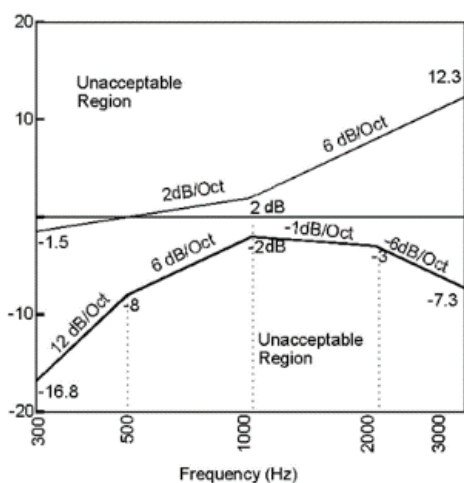


圖 A

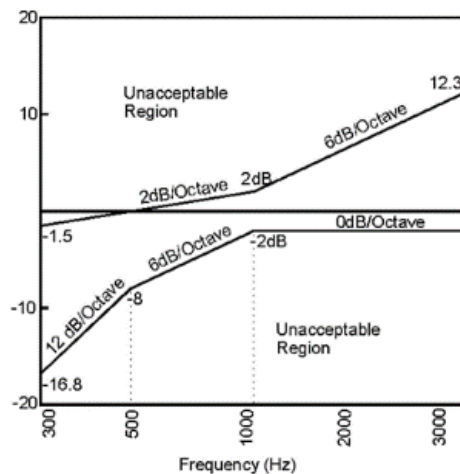
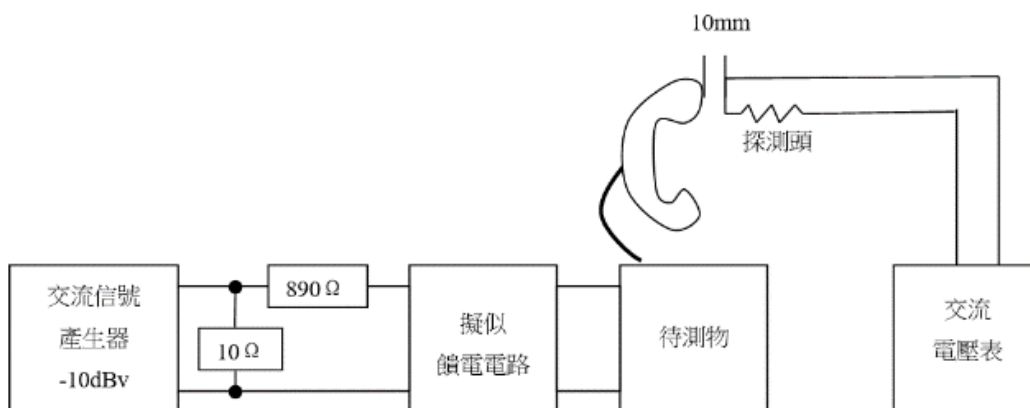


圖 B

### 測試方法：

1. 聽筒磁通量測設配置圖如下：



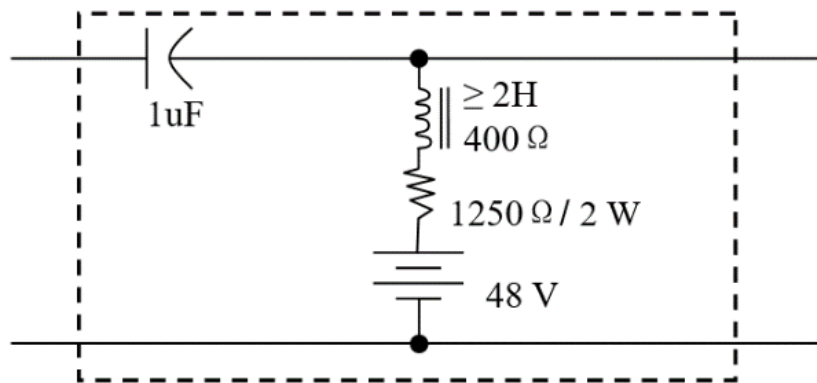


2. 聽筒磁通量測設方法：

- (1) 依上圖，連接上待測物，設定為開路狀態(Off Hook)，並把音量大小調整為標稱值的位置
- (2) 將交流信號產生器設定為 1kHz， -10dBV(316 mV)
- (3) 測試軸向磁場(Axial Field)強度並紀錄讀值
- (4) 繪製軸向磁場感應電壓頻率響應曲線圖 300 Hz 到 3300 Hz
- (5) 改變探測頭設定為徑向磁場(Radial Field)強度測試
- (6) 分別測試並記錄 0， 90， 180， 270 度之徑向磁場強度值

測試設備：

1. 交流信號產生器
2. 交流電壓表
3. 繪圖設備
4. 擬似饋電電路， 參考圖 C



擬似饋電電路， 圖 C

4.2.8 受話器音量控制(具助聽功能時適用)

規格：待測電信終端設備含有聽筒， 則必須符合下面規格

如果聽筒具備可調整受話器增益功能時，測試受話傳輸當量時需控制在 12dB~18dB 之間（標稱值音量位置 ~ 最大音量位置），

如果超過 18dB 則必須符合：

- (1) 待測物的音量在掛機(on Hook)後， 會自動把音量設定恢復為一般值(18 dB 以下)
- (2) 在其強制擴音功能之開關旁， 需有標籤註明。
- (3) 其電話機前需有其明顯燈號，於強制擴音功能開起後，其燈號亮起。
- (4) 其燈號旁需有標籤註明為強制擴音功能。
- (5) 於電話機之手持話筒之背面需具有盲人凸字警語「高音量，請

- 小心使用」，提醒其強制擴音功能之開關可能已開起(如電話只有手持話機時，其盲人凸字警語需印刷在其電話鍵盤上)。
- (6)申請人需提供助聽功能說明書。

目的：讓使用聽筒的人，能夠根據需要自由調整音量大小聲

測試方法：

1. 受話音量控制測試配置圖如圖二十二。
2. 受話音量控制測試方法：
  - (1)擬似回路設定在 0 公里。
  - (2)交流信號產生器產生 570mV 開路電壓信號傳送至擬似饋電電路
  - (3)受話音量控制調整至設定聽筒音量為一般值(不一定為最小聲)。
  - (4)依照第 4.2.1.2 節測試受話傳輸當量 SORE1。
  - (5)受話音量控制調整至最大音量，重複步驟(3)測得 SORE2。
  - (6)計算受話增益 = SORE2 - SORE1。
  - (7)設定聽筒音量為最大值，擬似回路設定在 2.5 公里 及 5 公里，重複測試步驟(2)至(6)。

#### 4.3 連接公眾交換電話網路的無線電話功能

##### 4.3.1 射頻頻率規定

規格：在 80MHz 以下低功率雙工有線電話無線主副機需符合電信總局公告頻率(如表四及表五)。

表四、1.6 / 49MHz 有線電話無線主副機使用頻率表

頻道	主機頻率(MHz)		手機頻率(MHz)	
	接收	發射	發射	接收
1	49.830	1.665	49.830	1.665
2	49.830	1.695	49.830	1.695
3	49.830	1.725	49.830	1.725
4	49.830	1.755	49.830	1.755
5	49.830	1.785	49.830	1.785
6	49.845	1.665	49.845	1.665
7	49.845	1.695	49.845	1.695
8	49.845	1.725	49.845	1.725
9	49.845	1.755	49.845	1.755
10	49.845	1.785	49.845	1.785

表五、46 / 49MHz 有線電話無線主副機使用頻率表

頻道	手機(發射頻率)	主機(發射頻率)
1	49.670 MHz	46.610 MHz
2	49.845 MHz	46.630 MHz
3	49.860 MHz	46.670 MHz
4	49.770 MHz	46.710 MHz
5	49.875 MHz	46.730 MHz
6	49.830 MHz	46.770 MHz
7	49.890 MHz	46.830 MHz
8	49.930 MHz	46.870 MHz
9	49.990 MHz	46.930 MHz
10	49.970 MHz	46.970 MHz

#### 4.3.2 密碼規定

規格：在主機、手機之密碼被未經授權而破解之機率需小於 1 / 1000。

供應商提供符合聲明宣告書。

#### 4.3.3 發射機規定

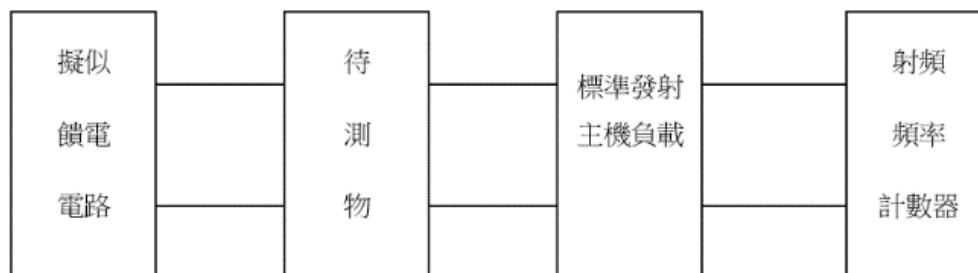
##### 4.3.3.1 載波頻率

規格：載波頻率是發射機維持到指定載波頻率的能力，頻率偏移須小於 ±500Hz。

目的：測試發射機之載波頻率，避免頻率偏移太大，造成接收不良。

測試方法：

1. 載波頻率測試配置圖如圖二十九。
2. 載波頻率測試方法：
  - (1) 待測物設定在發射狀態。
  - (2) 測試及記錄發射載波頻率。
  - (3) 計算載波頻率誤差 = 指定載波頻率 - 載波頻率測試值



圖二十九 載波頻率測試配置圖

測試設備：

1. 擬似饋電電路。
2. 標準發射主機負載。
3. 射頻頻率計數器。

#### 4.3.3.2 調變靈敏度(只適用於主機)

規格：輸入聲頻信號經擬似饋電電路至電信終端設備產生標準測試調變的信號強度 $-12 \pm 3\text{dBm}$  範圍內(測試時電信終端設備任何麥克風自動控制必須讓它不動作)。

目的：測量輸入聲頻信號，產生 $\pm 3\text{KHz}$  偏移時，聲頻之信號位準。

測試方法：

1. 調變靈敏度測試配置圖如圖三十。



圖三十 調變靈敏度測試配置圖

2. 調變靈敏度測試方法：

- (1) 聲頻信號產生器設定頻率 1000Hz，調整輸出位準至達到系統 60% 的偏移量。
- (2) 記錄聲頻信號產生器的輸出位準即為調變靈敏度。

測試設備：

1. 擬似饋電電路。
2. 標準發射主機負載。
3. 聲頻信號產生器。
4. 數位調變表。

#### 4.3.3.3 音頻失真

規格：音頻失真是發射機在發射解調出不希望的信號到完全信號的均方根值，須小於 5%。

目的：測量輸入聲頻信號，產生 $\pm 3\text{KHz}$  偏移時，音頻之失真度以保障傳輸品質。



測試方法：

1. 音頻失真測試配置圖如圖三十一。
2. 音頻失真測試方法：
  - (1) 聲頻信號產生器設定頻率 1000Hz，調整輸出位準至達到系統 60% 的偏移量。
  - (2) 測試及記錄音頻失真值。



圖三十一 音頻失真測試配置圖

測試設備：

1. 擬似饋電電路。
2. 標準發射主機負載。
3. 聲頻信號產生器。
4. 數位調變表。
5. 失真表。

#### 4.3.4 接收機規定

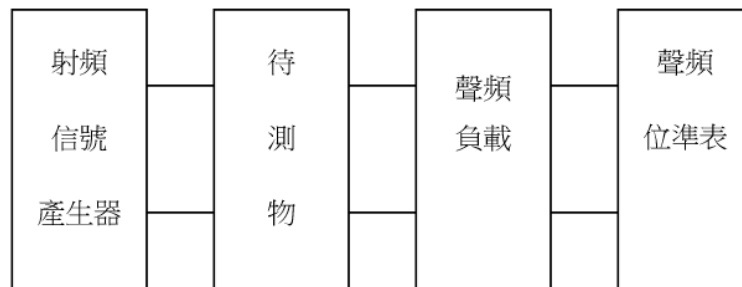
##### 4.3.4.1 可用靈敏度

規格：接收機在規定的頻率，調變於輸出端獲得標準 SINAD 時，接收機輸入信號的位準，須  $< 2.0\mu\text{V}$ 。

目的：測量電信終端設備對於射頻信號的接收能力。

測試方法：

1. 可用靈敏度測試配置圖如圖三十二。
2. 可用靈敏度測試方法：
  - (1) 射頻信號產生器設定送出標準輸入信號至接收機輸入端。
  - (2) 調整射頻信號產生器輸出位準至接收機達到標準 12dB SINAD。
  - (3) 射頻信號產生器輸出位準即為可用靈敏度位準。



圖三十二 可用靈敏度測試配置圖

測試設備：

1. 射頻信號產生器。
2. 聲頻負載。
3. 聲頻位準表。

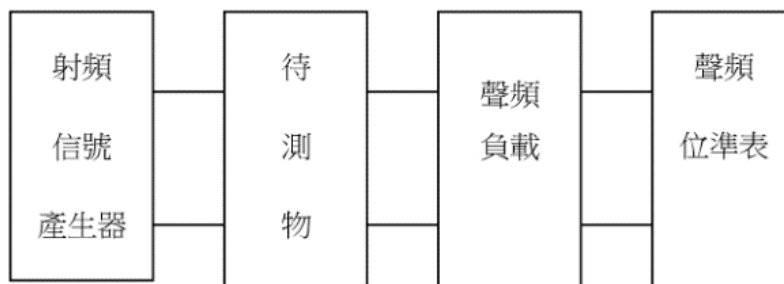
#### 4.3.4.2 可用頻寬

規格：電信終端設備在接收可用靈敏度加上 6dB 信號後，調整射頻信號頻率偏移至達到可用靈敏度時，頻率偏移須在 $\pm 500$  Hz 範圍外。

目的：測量接收機接收低於可用靈敏度 6dB 時，可接收頻率偏移能力。

測試方法：

1. 可用頻寬測試配置圖如圖三十三。



圖三十三 可用頻寬測試配置圖

2. 可用頻寬測試方法：

- (1) 射頻信號產生器設定送出標準輸入信號至接收機輸入端。
- (2) 調整射頻信號產生器輸出位準至接收機達到標準 12dB SINAD。
- (3) 射頻信號產生器輸出位準即為可用靈敏度位準(稱為參考靈敏度)。
- (4) 射頻信號產生器設定參考靈敏度增加 6dB 信號位準。

- (5) 增加射頻信號頻率至達到 12dB SINAD 參考靈敏度，記錄此時的射頻頻率 FH。
- (6) 減少射頻信號頻率至達到 12dB SINAD 參考靈敏度，記錄此時的射頻頻率 FL。
- (7) 計算可用頻寬：FH - 接收頻率或接收頻率 - FL 中的較小值。

測試設備：

1. 射頻信號產生器。
2. 聲頻負載。
3. 聲頻位準表。

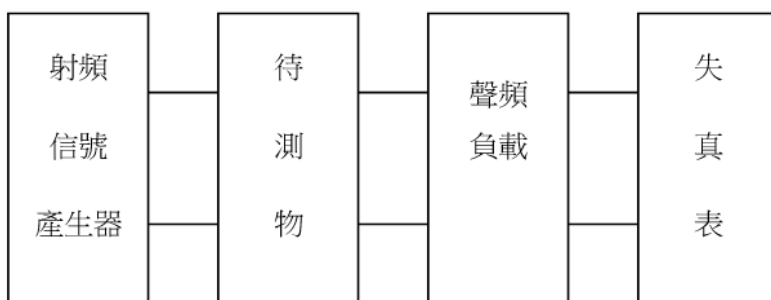
#### 4.3.4.3 音頻失真

規格：接收機輸出的不希望信號均方根值和完全信號均方根值的電壓比，須小於 5%。

目的：測量接收機接收之失真度，保障傳輸品質。

測試方法：

1. 音頻失真測試配置圖如圖三十四。
2. 音頻失真測試方法：
  - (1) 射頻信號產生器設定送出標準輸入信號至接收機輸入端。
  - (2) 測試及紀錄音頻失真值。



圖三十四 音頻失真測試配置圖

測試設備：

1. 射頻信號產生器。
2. 聲頻負載。
3. 失真表。



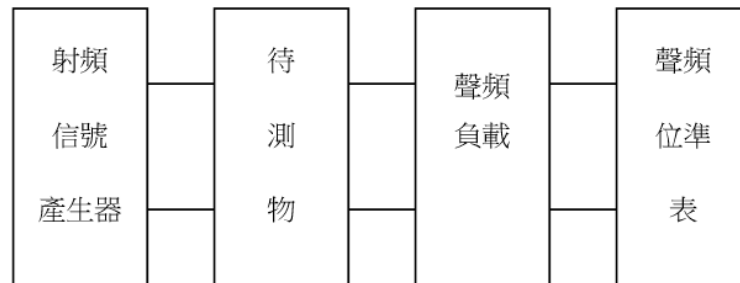
#### 4.3.4.4 信號與雜訊比

規格：接收機在接收標準輸入信號後，於無調變時剩餘的輸出功率與接收標準輸入信號時輸出功率的比值，須大於 40dB。

目的：測試額定輸出功率在無調變下之殘餘輸出功率比值。

測試方法：

1. 信號與雜訊比測試配置圖如圖三十五。
2. 信號與雜訊比測試方法：
  - (1)射頻信號產生器設定送出標準輸入信號至接收機輸入端。
  - (2)記錄聲頻輸出位準 V1。
  - (3)射頻信號產生器關掉調變，記錄聲頻輸出位準 V2。
  - (4)計算信號和雜訊比= $20\log(V1/V2)$ 。



圖三十五 信號與雜訊比測試配置圖

測試設備：

1. 射頻信號產生器。
2. 聲頻負載。
3. 聲頻位準表。

#### 4.3.4.5 鄰波道拒斥

規格：鄰波道拒斥是接收信號於參考靈敏度(12 dB SINAD)加上 3dB 時，對鄰波道的輸入信號位準降低至達到 12dB SINAD 參考靈敏度之位準比，須大於 45dB。

目的：測量電信終端設備接收機阻止鄰波道信號干擾之能力。

測試方法：

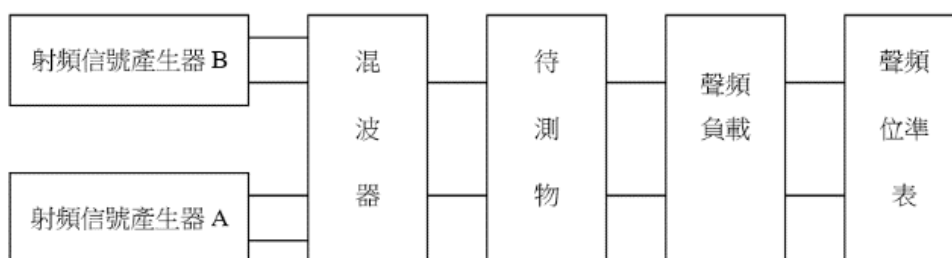
1. 鄰波道拒斥測試配置圖如圖三十六。
2. 鄰波道拒斥測試方法：
  - (1)射頻信號產生器 B 在關機狀態。
  - (2)射頻信號產生器 A 送出標準輸入信號。

- (3) 紀錄待測物接收參考靈敏度時的信號位準 P0。
- (4) 增加接收輸入信號位準 3 dB。
- (5) 射頻信號產生器 B 設定在開機狀態，且設定在鄰波道輸入信號具 400Hz 調變、系統 60% 的偏移量。
- (6) 調整上下鄰波道的信號位準至接收信號頻率所設定的參考靈敏度時，記錄上下鄰波道的位準 P1 及 P2。
- (7) 計算鄰波道拒斥：
 
$$\text{高鄰波道拒斥} = P1 - P0$$

$$\text{低鄰波道拒斥} = P2 - P0$$

測試設備：

1. 射頻信號產生器×2。
2. 混波器。
3. 聲頻位準表。
4. 聲頻負載。



圖三十六 鄰波道拒斥測試配置圖

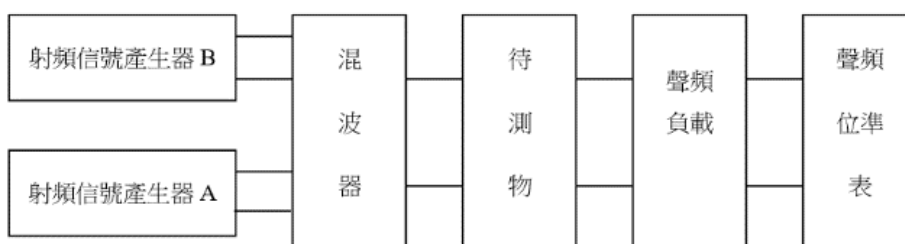
#### 4.3.4.6 混附響應拒斥

規格：混附響應拒斥是接收機為防止混附響應信號降到接收信號的輸入信號位準比，須大於 35 dB。

目的：測試電信終端設備接收機阻止干擾信號在輸出端造成干擾之抗拒力。

測試方法：

1. 混附響應拒斥測試配置圖如圖三十七。



圖三十七 混附響應拒斥測試配置圖

2. 混附響應拒斥測試方法：

- (1) 射頻信號產生器 B 在關機狀態。
- (2) 射頻信號產生器 A 送出標準輸入信號。
- (3) 紀錄待測物接收參考靈敏度時的信號位準 P0。
- (4) 增加接收輸入信號位準 3 dB。
- (5) 射頻信號產生器 B 設定在開機狀態，且設定在混附響應輸入信號具 400Hz 調變、系統 60% 的偏移量。
- (6) 變化混附響應信號頻率從接收機 1/2 中頻到二倍接收頻率(接收機頻率±100kHz 內除外)，調整混附響應信號頻率至影響接收信號最大狀態。
- (7) 調整混附響應輸入信號的位準至獲得參考靈敏度時，紀錄混附響應的信號位準 P1。
- (8) 計算混附響應拒斥= P1 - P0。

測試設備：

1. 射頻信號產生器 × 2。
2. 混波器。
3. 聲頻位準表。
4. 聲頻負載。

4.3.5 輻射電場強度與輻射干擾測試

規格：有線電話無線主副機使用時距離手機及主機 3 公尺處測量基本發射載波頻率(Fundamental carrier frequency) 之輻射電場強度其數值需小於 10000uV/m，其發射及接收時產生的諧波及其雜波干擾電場強度需符合表六之規定。

表六、輻射電場強度與輻射干擾規格值

頻率 (MHz)	距 3 公尺最大允許諧波輻射電場強度 ( uV/m )	距 3 公尺最大允許雜波干擾輻射電場強度 ( uV/m )
25 ~ 88	100	100
88 ~ 216	150	150
216 ~ 1000	200	200

目的：測量有線電話無線主副機發射及接收時產生的諧波及其雜波干擾電場強度，防止造成干擾。

測試方法：依照中華民國國家標準 CNS 13438 規定。

測試設備：依照中華民國國家標準 CNS 13438 規定。



## 4.4 交換機功能特性

### 4.4.1 一般特性

#### 4.4.1.1 停電

規格：

1. 交換機停電時，須提供至少一條中繼線以供緊急通話使用。
2. 電力線電源恢復後，交換機必須維持電源剛恢復前已接通之中繼線。
3. 交換機說明書中須說明停電時之操作處理方法。

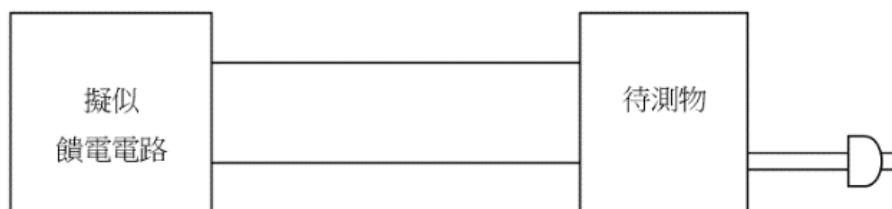
目的：確保使用電力線電源的交換機電信終端設備，在電源故障等因素發生，仍能正常使用公眾交換電話網路緊急通話，及維持公眾交換電話網路能正常運作。

測試方法：

1. 停電測試配置圖如圖三十八。
2. 停電特性測試方法：
  - (1)待測物未接上電力線電源。
  - (2)依照廠商提供使用說明書操作交換機一中繼線形成閉路狀態。
  - (3)待測物接上電力線電源。
  - (4)測試步驟(2)的分機需維持原中繼線操作閉路狀態。

測試設備：

1. 擬似饋電電路。



圖三十八 停電測試配置圖

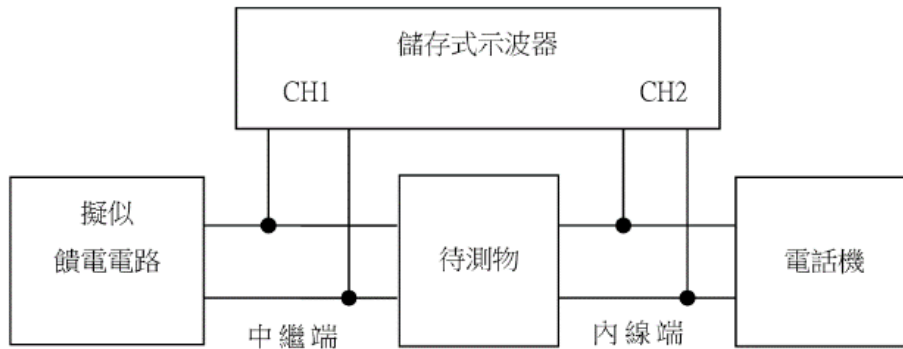
#### 4.4.1.2 切斷中繼線

規格：使用者掛斷分機或值機員操作切斷中繼線應於 3 秒內形成開路。

目的：避免交換機電信終端設備發生中繼線衝撞現象。

測試方法：

1. 切斷中繼線測試配置圖如圖三十九。



圖三十九 切斷中繼線測試配置圖

2. 切斷中繼線測試方法：

- (1) 使用內線端電話機設定待測物的一條中繼線形成閉路狀態。
- (2) 使內線端電話機形成開路狀態，則待測物中繼線亦形成開路狀態。
- (3) 測試及紀錄內線端及中繼線端直流電壓降的時間差。

測試設備：

1. 擬似饋電電路。
2. 儲存式示波器。
3. 電話機。

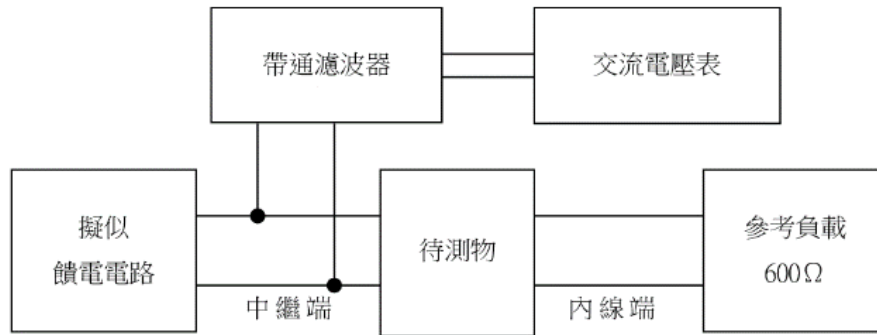
4.4.2 靜態雜音

規格：交換機各種通話路之靜態雜音電壓應小於 1.5mVp (36dBrc)。

目的：確保公眾交換電話網路之通話品質。

測試方法：

1. 靜態雜音測試配置圖如圖四十。
  2. 靜態雜音測試方法：
    - (1) 使用 600Ω 參考負載設定待測物的一條中繼線形成閉路狀態。
    - (2) 帶通濾波器設定頻率範圍 200Hz 至 4000 Hz。
    - (3) 測試及紀錄中繼端的雜訊電壓尖峰值。
- 備註：帶通濾波器及交流電壓表可由頻譜分析儀代替。



圖四十 靜態雜音測試配置圖

測試設備：

1. 擬似饋電電路。
2. 帶通濾波器。
3. 交流電壓表。
4.  $600\Omega$  參考負載。

#### 4.4.3 傳輸損失

規格：中繼線端與內線端傳輸損失以 1kHz 測試不得大於 2dB。

目的：確保傳輸埠之通話品質。

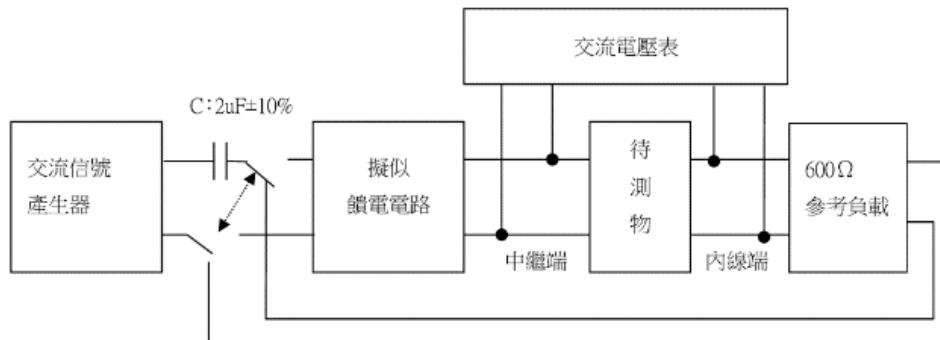
測試方法：

1. 傳輸損失測試配置圖如圖四十一。
2. 傳輸損失測試方法：
  - (1) 使用  $600\Omega$  參考負載設定待測物的一條中繼線形成閉路狀態。
  - (2) 交流信號產生器連接擬似饋電電路端。
  - (3) 交流信號產生器設定頻率在 1000Hz 且調整輸出至中繼線端測得交流電壓 0dBV。
  - (4) 測試及紀錄內線端的交流電壓  $V_1$  (單位：dBV)。
  - (5) 計算傳輸損失 =  $0 - V_1$ 。
  - (6) 交流信號產生器連接  $600\Omega$  參考負載。
  - (7) 交流信號產生器設定頻率在 1000Hz 且調整輸出至內線端測得交流電壓 0dBV。
  - (8) 測試及紀錄中繼線端的交流電壓  $V_2$  (單位：dBV)。
  - (9) 計算傳輸損失 =  $0 - V_2$ 。
  - (10) 取測試步驟(5)及(9)中較大值。
  - (11) 以交換機任一中繼線與任一內線端之組合，重複測試步驟(1)至(10)。
  - (12) 測試步驟(1)至(11)中之最大值即為傳輸損失測試值。



測試設備：

1. 交流信號產生器。
2. 擬似饋電電路。
3. 交流電壓表。
4.  $600\Omega$  參考負載。



圖四十一 傳輸損失測試配置圖

#### 4.4.4 串音損失

規格：通話電路相互間之串音損失以 1kHz 測試時應在 65 dB 以上。

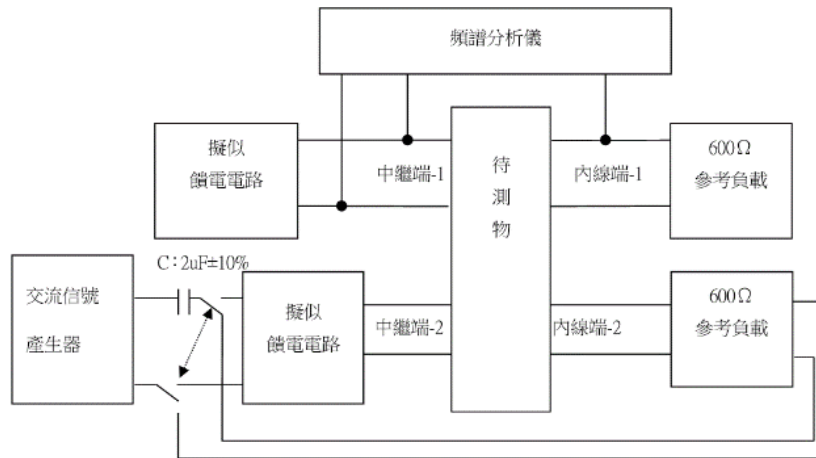
二條(含)中繼線以上的電信終端設備必須符合本項規定。

目的：確保電信終端設備在閉路狀態時不被電信終端設備中另一條中繼線的通話影響其通話品質。

測試方法：

1. 串音損失測試配置圖如圖四十二。
2. 串音損失測試方法：
  - (1) 使用  $600\Omega$  參考負載兩組設定待測物的兩條中繼線形成閉路狀態。
  - (2) 交流信號產生器連接擬似饋電電路端。
  - (3) 交流信號產生器設定頻率在 1000Hz 且調整輸出至中繼線 2 端測得交流電壓 0dBV。
  - (4) 中繼線 1 與內線 1 端的迴路不輸入任何信號。
  - (5) 頻譜分析儀設定頻率範圍 200 Hz 至 4000 Hz。
  - (6) 測試及紀錄中繼線 1 端及內線 1 端的最大雜訊信號位準尖峰值  $V_{p1}$  (單位為 dBV)。
  - (7) 計算串音損失 =  $0 - V_{p1}$ 。
  - (8) 連接  $600\Omega$  參考負載端，重複測試步驟(3)至(7)。
  - (9) 以待測物任兩條中繼線與內線端之組合，重複測試步驟(1)至(8)。

(10) 測試步驟(1)至(9)中之最小值即為串音損失測試值。



圖四十二 串音損失測試配置圖

測試設備：

1. 交流信號產生器。
2. 擬似饋電電路×2。
3. 頻譜分析儀。
4. 600Ω參考負載×2。

#### 4.5 通信協定規定

數據設備等使用通信協定之產品需符合 ITU-T 之規定。

廠商提出符合聲明宣告書。

#### 4.6 來話顯示功能

##### 4.6.1 FSK 信號檢測標準

以下測試狀況及數據定義於附錄 I。

##### 4.6.1.1 交流及直流界限

##### 4.6.1.1.1 直流界限

規格：測試儀器設定為傳送予電信終端設備有效喚醒信號以使電信終端設備處於信號狀態，於信號狀態

電信終端設備所汲取之電流由量測跨電阻 R1 電壓計算之。

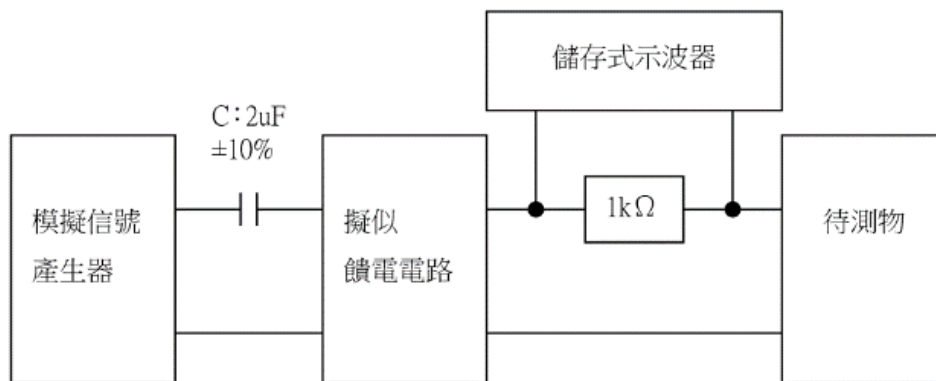
電信終端設備所汲取之電流應不超出 0.5 毫安培。



目的：確保當來話顯示電信終端設備汲取之直流電流不會引起公眾交換電話網路成為迴路接通狀態。

測試方法：

1. 直流界限測試配置圖如圖四十三：
2. 直流界限測試方法：
  - (1) 模擬信號產生器設定在傳送喚醒信號。
  - (2) 確認待測物在信號狀態。
  - (3) 測試及紀錄跨越  $1\text{ k}\Omega$  的最大直流電壓  $V$ 。
  - (4) 計算直流電流 =  $V / 1000$ 。



圖四十三 直流界限測試配置圖

測試設備：

1. 模擬信號產生器。
2. 擬似饋電電路。
3. 儲存式示波器。

#### 4.6.1.1.2 交流界限

規格：於信號狀態電信終端設備需呈現下列交流情況：

於  $200\text{Hz}$  至  $4000\text{Hz}$  頻率範圍內，阻抗不能小於  $8\text{ k}\Omega$ ，且相位角不能超過  $+5^\circ$ 。

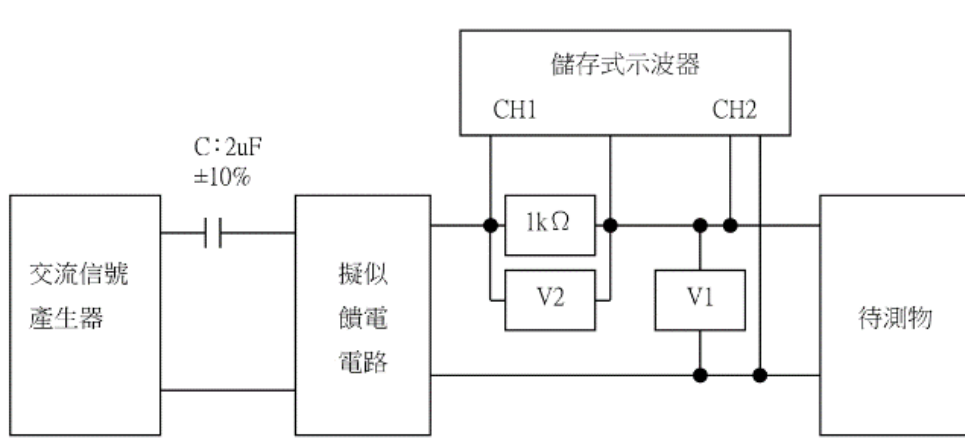
供應廠商應提出符合聲明宣告。

目的：確保來話顯示電信終端設備在信號狀態時，輸入阻抗能符合公眾交換電話網路要求。

測試方法：

1. 交流界限測試配置圖如圖四十四。
2. 交流界限測試方法：

- (1)待測物設定在信號狀態。
- (2)交流信號產生器設定在頻率 200Hz 且調整輸出位準至跨越待測物的交流電壓表  $V1 = 3V_{rms}$ 。
- (3)測試及紀錄交流電壓  $V2$ 。
- (4)計算交流阻抗  $Z = V1 / (V2 \times 1000)$ 。
- (5)儲存式示波器監測及紀錄  $V1$  及  $V2$  波形。
- (6)使用下列公式計算相位差  $\theta$ ：  
$$\theta = \Delta t \div 50ms \times 360^\circ$$
$$\Delta t : V1 \text{ 及 } V2 \text{ 波形時間差}$$
- (7)交流信號產生器設定在頻率 200Hz~4000Hz，重複測試步驟(3)至(6)。



圖四十四 交流界限測試配置圖

測試設備：

1. 交流信號產生器。
2. 擬似饋電電路。
3. 儲存式示波器。
4. 交流電壓表  $V1$  及  $V2$ 。

#### 4.6.1.2 時序

##### 4.6.1.2.1 喚醒狀況

規格：測試儀器設定為傳送測試封包 TP1 予待測電信終端設備以測試表七各種狀況。

目的：確保來話顯示電信終端設備能在各種信號條件下，正確操作喚醒狀況功能。

測試方法：

1. 喚醒狀況測試配置圖如圖四十五。
2. 喚醒狀況測試方法：
  - (1) 待測物設定在閒置狀態。
  - (2) 模擬信號產生器依照表七時序要求設定各種 TAS 狀況及調變狀況的模擬信號且傳送測試封包 TP1
  - (3) 檢查待測物在接收信號後的結果是否與表七規定相符合。

表七、時序要求 DT-AS

TAS 狀況	調變狀況	結果
DT1	FSK1	正確接收 FSK 數據
DT2	FSK1	正確接收 FSK 數據
DT4 第一個振鈴開始於 TAS 單一振鈴脈衝結束後一秒	FSK1	在第一個振鈴開始時待測電信終端設備回到閒置狀態 無訊息或錯誤顯示
DT4	無數據封包	待測電信終端設備回到閒置狀態
DT4	FSK1	正確接收 FSK 數據
DT5	FSK1	正確接收 FSK 數據



圖四十五 喚醒狀況測試配置圖

測試設備：

1. 模擬信號產生器。
2. 擬似饋電電路。

#### 4.6.1.2.2 起始時間

規格：電信終端設備自 DT-AS 結束應於 45 毫秒內進入信號狀態。  
供應廠商應提出符合聲明宣告。

目的：確保來話顯示電信終端設備能在接收 DT-AS 結束後正確接收 FSK 數據信號。

測試方法：



1. 起始時間測試配置圖如圖四十五。
2. 起始時間測試方法：
  - (1) 待測物設定在閒置狀態。
  - (2) 模擬信號產生器設定在傳送 DT-AS(Dual tone alert signal) 信號後 45ms 傳送 FSK 的數據信號。
  - (3) 檢查待測物是否正確接收步驟(2)設定的 FSK 的數據信號。

測試設備：

1. 模擬信號產生器。
2. 擬似饋電電路。

#### 4.6.1.2.3 結束時間

規格：電信終端設備自來話顯示訊息送完應於 150 毫秒內脫離信號狀態並回復到閒置狀態。  
供應廠商應提出符合聲明宣告。

目的：確保來話顯示電信終端設備能在接收 FSK 信號後正確回復到閒置狀態。

測試方法：

1. 結束時間測試配置圖如圖四十五。
2. 結束時間測試方法：
  - (1) 模擬信號產生器設定在傳送 FSK1 的數據信號後 150ms 再傳送 FSK2 的數據信號。
  - (2) 檢查待測物只可正確接收 FSK1 的數據信號。

測試設備：

1. 模擬信號產生器。
2. 擬似饋電電路。

#### 4.6.1.3 信號狀況

##### 4.6.1.3.1 頻率、位準、偏差及干擾容限

規格：測試儀器設定為傳送測試封包 TP1 予待測電信終端設備以測試表八各種狀況。



表八、信號要求

TAS 狀況	調變狀況	結果
DT5	FSK1	正確接收 FSK 數據
DT5	FSK2	正確接收 FSK 數據
DT5	FSK3	正確接收 FSK 數據

目的：確保來話顯示電信終端設備能正確接收各種 FSK 信號。

測試方法：

1. 頻率、位準、偏差及干擾容限測試配置圖如圖四十五。
2. 頻率、位準、偏差及干擾容限測試方法：
  - (1)待測物設定在閒置狀態。
  - (2)模擬信號產生器依照表八信號要求，設定各種 TAS 狀況及調變狀況的模擬信號，且傳送測試封包 TP1。
  - (3)檢查待測物在接收信號後的結果，是否與表八規定相符合。

測試設備：

1. 模擬信號產生器。
2. 擬似饋電電路。

#### 4.6.1.4 封包狀況

##### 4.6.1.4.1 通路捕捉

規格：測試儀器設定為傳送測試訊息 DT5:FSK1:TP1 予待測電信終端設備。

核對待測電信終端設備正確表示訊息。

目的：確保來話顯示電信終端設備能正確接收 FSK 訊息。

測試方法：

1. 通路捕捉測試配置圖如圖四十五。
2. 通路捕捉測試方法：
  - (1)待測物設定在閒置狀態。
  - (2)模擬信號產生器設定傳送測試訊息 DT5:FSK1:TP1。
  - (3)檢查待測物需正確接收及顯示訊息。

測試設備：

1. 模擬信號產生器。
2. 擬似饋電電路。

#### 4.6.1.4.2 標號

規格：測試儀器設定為傳送測試訊息 DT5:FSK1:TP1 予待測電信終端設備。  
核對待測電信終端設備正確表示訊息。

目的：確保來話顯示電信終端設備能正確接收訊息。

測試方法：

1. 標號測試配置圖如圖四十五。
2. 標號測試方法：
  - (1)待測物設定在閒置狀態。
  - (2)模擬信號產生器設定傳送測試訊息 DT5:FSK1:TP1。
  - (3)檢查待測物需正確接收及顯示訊息。

測試設備：

1. 模擬信號產生器。
2. 擬似饋電電路。

#### 4.6.1.4.3 訊息型式

規格：測試儀器設定為傳送表九測試訊息予待測電信終端設備。  
核對待測電信終端設備正確表示每一訊息。

表九、訊息型式

測試數據	測試狀況	結果
DT5:FSK1:TP1	呼叫建立型式訊息	正確接收 FSK 數據
DT5:FSK1:TP2 (選項)	訊息等待指示型式訊息 (輪流測試開通/關閉)	正確接收 FSK 數據
DT5:FSK1:TP5	非呼叫建立型式訊息	捨棄或顯示錯誤訊息

備註：表內(選項)表示該項目電信終端設備可選擇性是否具備此項功能。

目的：確保來話顯示電信終端設備能正確接收訊息。

測試方法：

1. 訊息型式測試配置圖如圖四十五。
2. 訊息型式測試方法：
  - (1)待測物設定在閒置狀態。
  - (2)模擬信號產生器依照表九設定各種傳送訊息型式。
  - (3)檢查待測物的結果須與表九相符合。

測試設備：

1. 模擬信號產生器。

## 2. 擬似饋電電路。

### 4.6.1.4.4 查核值

規格：測試儀器設定為傳送測試訊息 DT5:FSK1:TP6 予待測電信終端設備（非正確查核值）。

核對待測電信終端設備正確捨棄或顯示錯誤訊息。

目的：確保來話顯示電信終端設備能正確偵測錯誤訊息。

測試方法：

1. 查核值測試配置圖如圖四十五。
2. 查核值測試方法：
  - (1) 待測物設定在閒置狀態。
  - (2) 模擬信號產生器設定傳送測試訊息 DT5:FSK1:TP6。
  - (3) 檢查待測物需正確捨棄或顯示錯誤訊息。

測試設備：

1. 模擬信號產生器。
2. 擬似饋電電路。

### 4.6.1.5 展現層訊息狀況

規格：測試儀器設定為傳送表十測試訊息予待測電信終端設備。

核對待測電信終端設備正確表示每一訊息。

表十、展現層訊息

測試數據	測試狀況	結果
DT5:FSK1:TP7	呼叫型式:閒置時回鈴(有效 CLI 訊息)	訊息忽略或正確接收 FSK 數據
DT5:FSK1:TP8	呼叫型式:無(有效 CLI 訊息)	正確接收 FSK 數據
DT5:FSK1:TP9	呼叫型式:語音(有效 CLI 訊息)	正確接收 FSK 數據
DT5:FSK1:TP10	呼叫型式:語音(有效 CLI 訊息)	正確接收 FSK 數據
DT5:FSK1:TP11	呼叫型式:等待訊息(有效 CLI 訊息)	訊息非忽略即正確顯示
DT5:FSK1:TP13	呼叫型式:語音(有效 CLI 訊息)	正確接收 FSK 數據
DT5:FSK1:TP14 (選項)	呼叫型式:語音(有效 CLI 訊息)	正確接收 FSK 數據
DT5:FSK1:TP15 (選項)	呼叫型式:語音(有效 CLI 訊息)	正確接收 FSK 數據



備註：表內(選項)表示該項目電信終端設備可選擇性是否具備此項功能。

目的：確保來話顯示電信終端設備能正確接收及表示訊息。

測試方法：

1. 展現層訊息狀況測試配置圖如圖四十五。
2. 展現層訊息狀況測試方法：
  - (1)待測物設定在閒置狀態。
  - (2)模擬信號產生器設定依照表十設定各種傳送展現層訊息。
  - (3)檢查待測物的結果須與表十相符合。

測試設備：

1. 模擬信號產生器。
2. 擬似饋電電路。

#### 4.6.2 DTMF 信號檢測標準

以下測試狀況及數據定義於附錄 II。

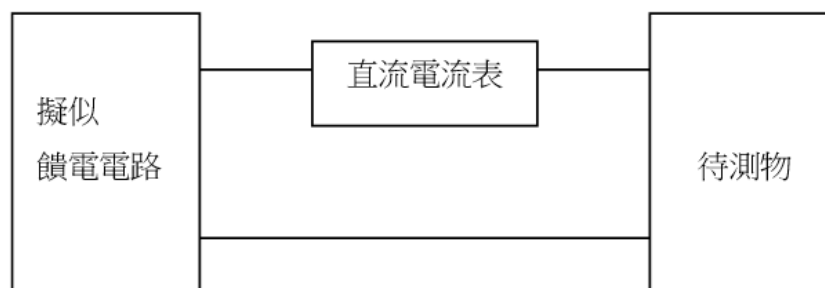
##### 4.6.2.1 NIT 狀態直流電阻

規格：在 NIT(Number information transfer)狀態下介於線路兩端之間直流電阻應大於 90 千歐姆。

目的：確保來話顯示電信終端設備阻抗特性，不會影響公眾交換電話網路。

測試方法：

1. NIT 狀態直流電阻測試配置圖如圖四十六。
2. NIT 狀態直流電阻測試方法：
  - (1)待測物設定在 NIT 狀態。
  - (2)測試及紀錄直流電流  $I_{dc}$ 。
  - (3)計算直流電阻 =  $48V \div I_{dc}$ 。



圖四十六 NIT 狀態直流電阻測試配置圖



測試設備：

1. 擬似饋電電路。
2. 直流電流表。

#### 4.6.2.2 脫離 NIT 狀態

規格：當號碼資料傳送完成，電信終端設備應脫離 NIT 狀態並隨振鈴作用回到靜止情況。

脫離 NIT 狀態準則：當遇有下列之一準則，號碼資料傳送視為完成：

1. 收到 DTMF "C" 碼(結束碼)。
2. 收到振鈴信號。
3. 收到 DTMF 碼之後暫停情況出現超過 1 秒。

至少準則 2 和 3 電信終端設備應支援，以上準則以保證在正常或反常的號碼資料傳送程序，NIT 狀態於線路進入迴路狀態之前或儘可能同時脫離。

目的：確保來話顯示電信終端設備接收 DTMF 訊息後，能正確回到閒置狀態。

測試方法：

1. 脫離 NIT 狀態測試配置圖如圖四十五。
2. 脫離 NIT 狀態測試方法：
  - (1) 待測物設定在閒置狀態。
  - (2) 模擬信號產生器設定依序傳送 DTMF "1" 訊息/結束碼/DTMF "2" 訊息。
  - (3) 檢查待測物只能顯示 DTMF "1" 訊息。
  - (4) 模擬信號產生器設定依序傳送 DTMF "1" 訊息/振鈴信號/DTMF "2" 訊息。
  - (5) 檢查待測物只能顯示 DTMF "1" 訊息。
  - (6) 模擬信號產生器設定傳送 DTMF "1" 訊息後中斷 1 秒再傳送 DTMF "2" 訊息。
  - (7) 檢查待測物只能顯示 DTMF "1" 訊息。

測試設備：

1. 模擬信號產生器。
2. 擬似饋電電路。

#### 4.6.2.3 DTMF 信號

規格：介於線路兩端間接收 DTMF 碼之頻率、時序、位準及偏差特性容限



執行如表十一。

待測電信終端設備接收執行必須為：

1. 接收位準（高，低組）：-3 至-24 分貝毫瓦。
2. 兩頻率間最大位準差：5 分貝。
3. 頻率容限：於±1.5%內。

表十一、DTMF 信號

信號狀況	碼/號碼	結果
DS1	TC2	正確接收號碼
DS2	TC2	正確接收號碼
DS3	TC2	正確接收號碼
DS4	TC2	正確接收號碼
DS5	TC2	正確接收號碼

目的：確保來話顯示電信終端設備能正確接收 DTMF 訊息的能力。

測試方法：

1. DTMF 信號測試配置圖如圖四十五。
2. DTMF 信號測試方法：
  - (1)待測物設定在閒置狀態。
  - (2)模擬信號產生器設定依照接收位準、兩頻率間最大位準差、頻率容限規定及表十一規定各種傳送信號狀況及號碼。
  - (3)檢查待測物需能正確接收號碼。

測試設備：

1. 模擬信號產生器。
2. 擬似饋電電路。

#### 4.6.2.4 DTMF 碼 / 號碼

規格：如表十二、DTMF 碼/號碼

目的：確保來話顯示電信終端設備能正確接收 DTMF 訊息的能力。

測試方法：

1. DTMF 碼/號碼測試配置圖如圖四十五。
2. DTMF 碼/號碼測試方法：
  - (1)待測物設定在閒置狀態。
  - (2)模擬信號產生器設定依照表十二規定各種傳送信號狀況及號碼。
  - (3)檢查待測物都需能符合表十二的測試結果。

測試設備：

1. 模擬信號產生器。

2. 擬似饋電電路。

表十二、DTMF 碼／號碼

信號狀況	碼 / 號碼	結果
DS1	TC1	正確接收號碼
DS1	TC3	來話顯示限制
DS1	TC4	來話顯示限制

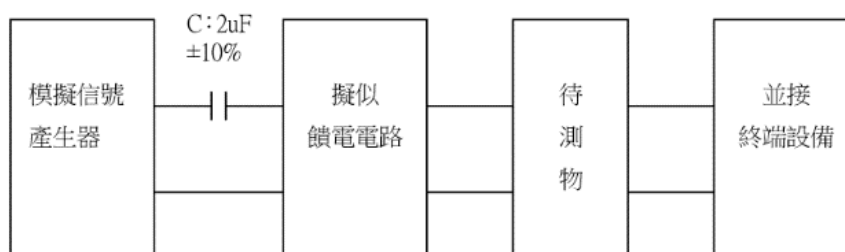
4.6.2.5 串接設備之防干擾測試

規格：當來話顯示電信終端設備並接的電信終端設備通話時，來話顯示電信終端設備不可受到任何干擾。

目的：確保在並接電信終端設備閉路時，來話顯示電信終端設備不受干擾。

測試方法：

1. 串接設備之防干擾測試配置圖如圖四十七。
2. 串接設備之防干擾測試方法：
  - (1) 待測物設定在閒置狀態。
  - (2) 並接電信終端設備設定在閉路狀態。
  - (3) 模擬信號產生器設定傳送 DTMF 信號狀況及號碼。
  - (4) 檢查待測物顯示器不能有任何誤動作顯示。



圖四十七 串接設備之防干擾測試配置圖

測試設備：

1. 模擬信號產生器。
2. 擬似饋電電路。
3. 並接電信終端設備。

4.7 自動重撥功能

4.7.1 自動撥號功能

4.7.1.1 自動重撥次數及時間限制



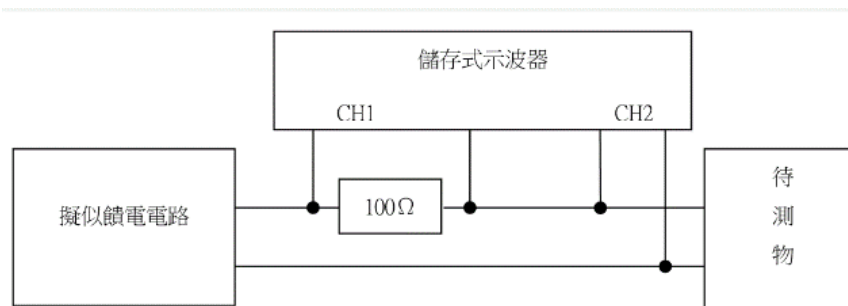
## 規格：

1. 電信終端設備須於迴路閉合 2 秒鐘後，才可送出撥號信號。  
如果電信終端設備具備自動檢知撥號音後再送出撥號信號者，不受此限制。
2. 重撥間隔時間須(含)一分鐘以上，可自動重撥(含)2 次。
3. 重撥間隔時間若(含)三分鐘以上，自動重撥次數不受限制。
4. 通報火警、盜警等緊急通話設備，自動重撥次數不受限制。

目的：確保公眾交換電話網路能正確偵測電信終端設備的狀態，及避免電信終端設備在自動重撥功能的應用不適當時，造成公眾交換電話網路資源的浪費。

## 測試方法：

1. 自動重撥次數及時間限制測試配置圖如圖四十八。
2. 自動重撥次數及時間限制測試方法：
  - (1) 擬似饋電電路設定在待測物進入閉路狀態時，不會傳送撥號音(dial tone)，且待測物送完 DTMF 信號後，會傳送忙音(busy tone)的測試條件。
  - (2) 待測物設定且操作在自動重撥功能。
  - (3) 測試及紀錄在整個測試過程的交流及直流信號。
  - (4) 計算待測物進入閉路狀態至傳送撥號信號之間的時間。
  - (5) 計算待測物進入開路狀態後至再進入閉路狀態之間的時間即為重撥間隔時間。
  - (6) 計算自動重撥的次數(第一次撥號不可算是重撥的次數)。



圖四十八 自動重撥次數及時間限制測試配置圖

## 測試設備：

1. 擬似饋電電路：需具備傳送撥號音、忙音、振鈴信號及回鈴音功能。
2. 儲存式示波器。



#### 4.7.1.2 自動撥號拆線時間限制

- 規格：1. 撥叫後若偵測到忙音，須於 20 秒內拆線。  
2. 撥叫後若偵測到回鈴音，須於 2 分鐘內拆線。

目的：避免電信終端設備在自動重撥功能的應用不適當時，造成公眾交換電話網路資源的浪費。

測試方法：

1. 自動撥號拆線時間限制測試配置圖如圖四十八。
2. 自動撥號拆線時間限制測試方法：
  - (1) 擬似饋電電路設定在待測物送完 DTMF 信號後，會傳送忙音 ( busy tone ) 的測試條件。
  - (2) 待測物設定且操作在自動撥號功能。
  - (3) 測試及紀錄在整個測試過程的交流及直流電壓信號。
  - (4) 計算待測物傳送撥號信號後至進入開路狀態之間的時間。
  - (5) 擬似饋電電路設定在待測物送完 DTMF 信號後，會傳送回鈴音 ( ring back tone ) 的測試條件。
  - (6) 重複測試步驟(2)至(4)。

測試設備：

1. 擬似饋電電路。
2. 儲存式示波器。

#### 4.7.2 自動應答功能

規格：具備自動應答功能的電信終端設備需符合下列規定：

1. 需於接收振鈴(含)三次之內，自動接續完成。
2. 呼叫端掛斷後(含)三秒之內，切斷直流迴路。

備註：第 2 項僅適用於具備數據機功能的電信終端設備。

目的：避免電信終端設備在自動應答功能的應用不適當時，造成公眾交換電話網路資源的浪費。

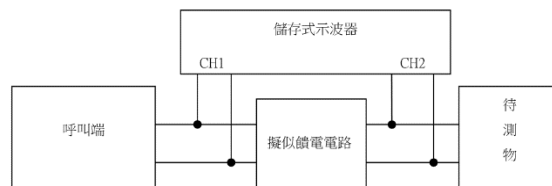
測試方法：

1. 自動應答功能測試配置圖如圖四十九。
2. 自動應答功能測試方法：
  - (1) 待測物設定在開路狀態。
  - (2) 由呼叫端設備送出撥號信號。
  - (3) 擬似饋電電路設定在接收電信終端設備 DTMF 信號後，會傳送振鈴信號至待測物的測試條件。
  - (4) 待測物接收振鈴信號後會自動轉換為閉路狀態且計算振鈴次數。

- (5) 呼叫端設備轉換為開路狀態。
- (6) 待測物會自動轉換為開路狀態。
- (7) 測試及紀錄從步驟(5)至(6)整個過程的直流電壓信號。
- (8) 計算自呼叫端設備轉換為開路狀態至待測物轉換為開路狀態的時間差。

測試設備：

1. 呼叫端設備。
2. 儲存式示波器。
3. 擬似饋電電路：需具備傳送振鈴信號功能。



圖四十九 自動應答功能測試配置圖



附錄 I：

FSK 測試狀況及數據

表 I.1:DT-AS 偵測

狀況	DT1	DT2	DT4	DT5
頻率(赫)	2120 及 2737	2140 及 2763	2140 及 2763	2130 及 2750
位準(分貝毫瓦)	-10	-10	-30	-20
偏差(分貝)	6	6	6	0
期間(毫秒)	90	110	110	100
有效性	有效	有效	有效	有效

表 I.2:FSK 信號情況

參數	FSK1	FSK2	FSK3
Mark 頻率(赫)(邏輯 1)	1300	1280.5	1319.5
Space 頻率(赫)(邏輯 0)	2100	2068.5	2131.5
Mark 位準(分貝毫瓦)(介於 A-wire, B-wire 之間)	-20	-36	-4
Space 位準(分貝毫瓦)(介於 A-wire, B-wire 之間)	-20	-30	-10
干擾信號功率位準(分貝)	none	-25	-25

表 I.3:數據鏈路封包結構

測試封包型式	TP1	TP2	TP4	TP5	TP6	TP7	TP8	TP9	TP10	TP11	TP13	TP14	TP15
電路連接	SZ2	SZ2	SZ2	SZ2	SZ2	SZ2	SZ2	SZ2	SZ2	SZ2	SZ2	SZ2	SZ2
標號週期	MK1	MK1	MK1	MK1	MK1	MK1	MK1	MK1	MK1	MK1	MK1	MK1	MK1
訊息型式	MT1	MT3	MT1	MT2	MT1	MT1	MT1	MT1	MT1	MT1	MT1	MT1	MT1
展現訊息	PM1	PM9	PM1	PM1	PM1	PM2	PM3	PM4	PM5	PM6	PM8	PM10	PM11
查核值	CH1	CH1	CH1	CH1	CH2	CH1	CH1	CH1	CH1	CH1	CH1	CH1	CH1

表 I.4:展現層測試訊息

展現層訊息型式	PM1	PM2	PM3	PM4	PM5	PM6	PM8	PM9	PM10	PM11
訊息長度(位元組)	ML1 (37)	ML1 (37)	ML2 (34)	ML3 (28)	ML3 (28)	ML4 (3)	ML6 (75)	ML3 (28)	ML3 (28)	ML3 (28)
呼叫型式	CT1	CT2	-	CT1	CT1	CT3	CT1	CT3	CT1	CT1
時間及日期	TD1	TD1	TD1	TD1	TD1	-	TD1	TD1	TD1	TD1
來話識別	CL1	CL1	CL1	-	-	-	CL3	CL1	-	-
被叫識別	CL2	CL2	CL2	CL2	CL2	-	CL4	-	CL2	CL2
無來話號碼原因	-	-	-	RA1	RA2	-	-	-	RA3	RA4
可視指示	-	-	-	-	-	-	-	VI1	-	-
第一個被叫識別	-	-	-	-	-	-	FC1	-	-	-
網路訊息系統狀況	-	-	-	-	-	-	NS1	-	-	-
轉接電話型式	-	-	-	-	-	-	FT1	-	-	-
來話用戶型式	-	-	-	-	-	-	CU1	-	-	-
轉接號碼	-	-	-	-	-	-	RN1	-	-	-



檢驗規範

表 I.5: 測試數據

測試	數據	註解
SZ1	96 mark 和 space 交替比次	
SZ2	300 mark 和 space 交替比次(以 space 起始，以 mark 結束)	ETSI 電路連接週期
MK1	80 連續 mark 比次	網路業者選擇
MK2	25 連續 mark 比次	無效標號週期
MK3	180 連續 mark 比次	ETSI 所提標號週期值
CH1	正確查核值	計算每個訊息
CH2	錯誤查核值	計算每個訊息
MT1	1000 0000 80 H	呼叫建立訊息型式
MT2	1000 0001 81 H	非呼叫建立訊息型式
MT3	1000 0010 82 H	訊息等待指示訊息型式
ML1	0010 0101 25 H	37 位元組訊息
ML2	0010 0010 22 H	34 位元組訊息
ML3	0001 1100 1c H	28 位元組訊息
ML4	0000 0011 03 H	3 位元組訊息
ML6	0100 1011 4B H	75 位元組訊息

表 I.6: CT1 測試

CT1 測試	數據	意義
參數型式	0001 0001 11 H	呼叫型式
參數長度	0000 0001 01 H	1 位元組參數數據
參數數據	0000 0001 01 H	語音呼叫

表 I.7: CT2 測試

CT2 測試	數據	意義
參數型式	0001 0001 11 H	呼叫型式
參數長度	0000 0001 01 H	1 位元組參數數據
參數數據	0000 0010 02 H	閒置時回鈴

表 I.8: CT3 測試

CT3 測試	數據	意義
參數型式	0001 0001 11 H	呼叫型式
參數長度	0000 0001 01 H	1 位元組參數數據
參數數據	1000 0001 81 H	訊息等待呼叫

表 I.9: RA1 測試

RA1 測試	數據	意義
參數型式	0000 0100 04 H	無主叫號碼原因
參數長度	0000 0001 01 H	1 位元組參數數據
參數數據	0100 1111 4F H	未帶主叫號碼



表 I.10:RA2 測試

RA2 測試	數據	意義
參數型式	0000 0100 04 H	無主叫號碼原因
參數長度	0000 0001 01 H	1 位元組參數數據
參數數據	0101 0000 50 H	不給主叫號碼

表 I.11:RA3 測試

RA3 測試	數據	意義
參數型式	0000 0100 04 H	無主叫號碼原因
參數長度	0000 0001 01 H	1 位元組參數數據
參數數據	0100 0011 43 H	未帶號碼投幣電話呼叫

表 I.12:RA4 測試

RA4 測試	數據	意義
參數型式	0000 0100 04 H	無主叫號碼原因
參數長度	0000 0001 01 H	1 位元組參數數據
參數數據	0100 1001 49 H	未帶號碼國際呼叫

表 I.13:NM1 測試

NM1 測試	數據	意義
參數型式	0001 0011 13 H	網路訊息系統狀況
參數長度	0000 0001 01 H	1 位元組參數數據
參數數據	0000 0011 03 H	3 訊息等待

表 I.14:TD1 測試

TD1 測試	數據	意義( 八月十三日十四時三十分)
參數型式	0000 0001 01 H	時間和日期
參數長度	0000 1000 08 H	8 位元組參數數據
參數數據	0011 0000 30 H	0
參數數據	0011 1000 38 H	8
參數數據	0011 0001 31 H	1
參數數據	0011 0011 33 H	3
參數數據	0011 0001 31 H	1
參數數據	0011 0100 34 H	4
參數數據	0011 0011 33 H	3
參數數據	0011 0000 30 H	0

表 I.15:CL1 測試

CL1 測試	數據	意義( 0936275234 )
參數型式	0000 0010 02 H	主叫號碼
參數長度	0000 1010 0A H	10 位元組參數數據
參數數據	0011 0000 30 H	0
參數數據	0011 1001 39 H	9
參數數據	0011 0011 33 H	3
參數數據	0011 0110 36 H	6
參數數據	0011 0010 32 H	2
參數數據	0011 0111 37 H	7



檢驗規範

參數數據	0011 0101 35 H	5
參數數據	0011 0010 32 H	2
參數數據	0011 0011 33 H	3
參數數據	0011 0100 34 H	4

表 I.16:CL2 測試

CL2 測試	數據	意義( 0223433657 )
參數型式	0000 0011 03 H	被叫號碼
參數長度	0000 1010 0A H	10 位元組參數數據
參數數據	0011 0000 30 H	0
參數數據	0011 0010 32 H	2
參數數據	0011 0010 32 H	2
參數數據	0011 0011 33 H	3
參數數據	0011 0100 34 H	4
參數數據	0011 0011 33 H	3
參數數據	0011 0011 33 H	3
參數數據	0011 0110 36 H	6
參數數據	0011 0101 35 H	5
參數數據	0011 0111 37 H	7

表 I.17:CL3 測試

CL3 測試	數據	意義(最大長度號碼)
參數型式	0000 0010 02 H	主叫號碼
參數長度	0001 0000 10 H	16 位元組參數數據
參數數據	0011 0000 30 H	0
參數數據	0011 0000 30 H	0
參數數據	0011 0010 32 H	2
參數數據	0011 0001 31 H	1
參數數據	0011 0010 32 H	2
參數數據	0011 0011 33 H	3
參數數據	0011 0100 34 H	4
參數數據	0011 0101 35 H	5
參數數據	0011 0110 36 H	6
參數數據	0011 0111 37 H	7
參數數據	0011 0001 31 H	1
參數數據	0011 0010 32 H	2
參數數據	0011 0011 33 H	3
參數數據	0011 0100 34 H	4
參數數據	0011 0101 35 H	5
參數數據	0011 0110 36 H	6



表 I.18:CL4 測試

CL4 測試	數據	意義(083625234)
參數型式	0000 0011 03 H	被叫號碼
參數長度	0000 1001 09 H	09 位元組參數數據
參數數據	0011 0000 30 H	0
參數數據	0011 1000 38 H	8
參數數據	0011 0011 33 H	3
參數數據	0011 0110 36 H	6
參數數據	0011 0010 32 H	2
參數數據	0011 0101 35 H	5
參數數據	0011 0010 32 H	2
參數數據	0011 0011 33 H	3
參數數據	0011 0100 34 H	4

表 I.19:FC1 測試

FC1 測試	數據	意義(0936275234)
參數型式	0001 0010 12 H	第一個被叫號碼
參數長度	0000 1010 0A H	10 位元組參數數據
參數數據	0011 0000 30 H	0
參數數據	0011 1001 39 H	9
參數數據	0011 0011 33 H	3
參數數據	0011 0110 36 H	6
參數數據	0011 0010 32 H	2
參數數據	0011 0111 37 H	7
參數數據	0011 0101 35 H	5
參數數據	0011 0010 32 H	2
參數數據	0011 0011 33 H	3
參數數據	0011 0100 34 H	4

表 I.20:RN1 測試

RN1 測試	數據	意義(0223433657)
參數型式	0001 1010 1A H	轉接號碼
參數長度	0000 1010 0A H	10 位元組參數數據
參數數據	0011 0000 30 H	0
參數數據	0011 0010 32 H	2
參數數據	0011 0010 32 H	2
參數數據	0011 0011 33 H	3
參數數據	0011 0100 34 H	4
參數數據	0011 0011 33 H	3
參數數據	0011 0011 33 H	3
參數數據	0011 0110 36 H	6
參數數據	0011 0101 35 H	5
參數數據	0011 0111 37 H	7



表 I.21:VI1 測試

VI1 測試	數據	意義
參數型式	0000 1011 0B H	可視指示
參數長度	0000 0001 01 H	1 位元組參數數據
參數數據	1111 1111 FF H	起作用開通

表 I.22:NS1 測試

NS1 測試	數據	意義
參數型式	0001 0011 13 H	網路訊息系統狀況
參數長度	0000 0001 01 H	1 位元組參數數據
參數數據	0000 0001 01 H	一個訊息或未指明訊息數

表 I.23:FT1 測試

FT1 測試	數據	意義
參數型式	0001 0101 15 H	轉接電話型式
參數長度	0000 0001 01 H	1 位元組參數數據
參數數據	0000 0011 03 H	無條件轉接電話

表 I.24:CU1 測試

CU1 測試	數據	意義
參數型式	0001 0110 16 H	來話用戶型式
參數長度	0000 0001 01 H	1 位元組參數數據
參數數據	0000 1010 0A H	普通來話用戶



## 附錄 II：

## DTMF 測試狀況及數據

表 II.1 測試狀況

## DTMF 信號情況

狀況	DS1	DS2	DS3	DS4	DS5
頻率變異	0%	+1.5%	0%	0%	+1.5%
位準(分貝毫瓦)	-13	-24	-3	-3	-24
偏差(分貝)	0	5	5	5	5
音期間(毫秒)	70	90	90	50	50
碼間暫停(毫秒)	70	90	90	50	50
干擾信號功率位準(分貝)	無	-20	-20	-20	-20
有效性	有效	有效	無效	有效	有效

## 測試碼 / 號碼

參數	TC1	TC2	TC3	TC4
起始碼	D	D	D	D
來話號碼	CN1	CN2	CN3	CN4
停止碼	C	C	C	C

表 II.2 測試數據

測試	數據	註解
CN1	0021456789012345	國際呼叫
CN2	0223433657	國內呼叫
CN3	0	國際呼叫限制
CN4	0	國內呼叫限制



## 附錄 III：建議使用測試環境及測試儀器

### 測試環境

所有測試執行時須在下述條件下：

- 室溫範圍 15°C 至 35°C
- 相對溼度範圍 45% 至 85%
- 大氣壓力 86 kPa 至 106 kPa

假如電信終端設備沒被設計在完全特別的環境範圍下操作，所有測試執行須在上述工作環境下操作。

### 電源狀態

測試時電信終端設備須在動作狀態與正常環境下操作。

假如電信終端設備電源來自於主要電源(完全的或同等的)，其電源電壓範圍為  $\pm 5\%$ 。假如電信終端設備電源來自於其他方法與不是儀器所提供時(如電池、直流電源供應器及穩定交流電源備供應器)所用測試執行須在電源供應器上下限測試若電源供應器是交流電，所有測試執行其交流電頻率範圍為  $\pm 4\%$ 。

### 接地測試

接地測試定義是供應儀器須接地與下述須合理接地地端：

- 電信終端設備的地端須接在大地(供應電信終端設備主要電源在測試時亦須接地)。
- 電信終端設備在正常操作時，其地端須接大地，假如電信終端設備如上面所提的地端無法接至大地，此測試就不適用。



## 檢驗規範

## 建議使用儀器明細表

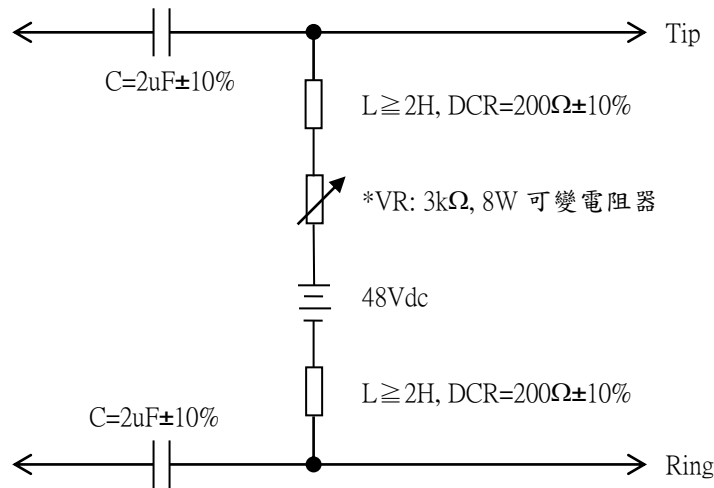
1. 交流電流表：範圍需大於 200mA，最小頻率範圍 15 Hz 至 68 Hz，滿檔精確度 $\pm 3\%$ 以內。
2. 交流電壓電源：在頻率 60 Hz 時輸出範圍 0Vrms 至 1500Vrms，最小容許 10mA 電流與電源絕緣。
3. 交流電壓表：輸入阻抗須大於  $1M\Omega$ ，範圍 0V 至 150Vrms，最小頻率範圍 15.3 Hz 至 68 Hz，精確度 $\pm 3\%$ 以內。
4. 通帶濾波器：輸入阻抗須大於  $100k\Omega$ ，通帶 200 Hz 至 4000 Hz，截止頻率在 3dB 衰減點，頻帶外每八音度大於 24dB。
5. 通帶濾波器：輸入阻抗須大於  $100k\Omega$ ，通帶 4000 Hz 至 48kHz，截止頻率在 3dB 衰減點，頻帶外每八音度大於 24dB。
6. 電流電源：最大輸出 1 A。
7. 直流電流表：範圍 0mA 至 200mA，精確度 $\pm 3\%$ 以內。
8. 直流電流表：範圍 20  $\mu$ A，精確度 $\pm 3\%$ 以內。
9. 直流電源供應器：輸出準位 0 V 至 200 V，最大輸出電流須大於 1A。
10. 直流電壓表：輸入阻抗須大於  $1M\Omega$ ，範圍 0V 至 200V，精確度 $\pm 3\%$ 以內。
11. 數位式取樣儲存示波器：輸入阻抗須大於  $1M\Omega$ ，頻率範圍須大於 6 MHz，輸入靈敏度需優於 3 mV，脈衝靈敏度至少需優於 10 mV，精確度 $\pm 3\%$ 以內。
12. 數位式取樣儲存示波器：輸入阻抗須大於  $1M\Omega$ ，頻率範圍須大於 100 MHz，輸入靈敏度需優於 3 mV，脈衝靈敏度至少需優於 10 mV，精確度 $\pm 3\%$ 以內。
13. DS1 傳送測試儀器：能送出程式化位元流。
14. 頻率計數器：輸入阻抗須大於  $1M\Omega$ ，頻率範圍自 100 Hz 至最少 10 MHz，輸入靈敏度需優於 10 mV，解析度需小於 1 Hz，精確度 $\pm 3$  Hz 以內。
15. 頻率產生器：輸出阻抗  $600\Omega$ ，頻率範圍最少至 4kHz，最大輸出準位須大於 40dBm，正旋波輸出。
16. 頻率選擇性電壓表：頻率範圍自 2000 Hz 至最少 4 kHz，輸入阻抗須大於  $10k\Omega$ ，平衡輸入範圍  $1\mu$ V 至 1 V，精確度 $\pm 3\%$ 以內，頻寬 10Hz 及 30Hz。
17. 主要是紀錄示波器與頻譜分析儀的軌跡。
18. 1.544 Mb/s PCM 的波長多工器/解多工器與零水準編碼器/解碼器需含有一個以上功能執行器。
19. 振鈴放大器：在直流電壓 56.5 V/ 頻率範圍 15.3 Hz 至 68 Hz，其輸出準位最少 150Vrms。
20. 頻譜分析儀：輸入阻抗須大於  $1M\Omega$ ，頻率範圍自 10 Hz 至最少 6 MHz，靈敏度優於 0.1 mV，解析度需小於 1 Hz，精確度 $\pm 2$  dB 以內。
21. 總和網路儀：輸入及輸出阻抗  $600\Omega$ 。
22. 型式 A 雷擊產生器：輸出 800V 尖峰值，可產生 10 $\mu$ s 最大前段時間和 560 $\mu$ s 最少衝擊時間；容許產生最少 100 A 尖峰電流；且有能力在正負極性產生這些脈衝。
23. 型式 A 雷擊產生器：輸出 1500V 尖峰值，可產生 10 $\mu$ s 最大前段時間和 160 $\mu$ s 最少衝擊時間；容許產生最少 200 A 尖峰電流；且有能力在正負極性產生這些脈衝。
24. 雷擊產生器：輸出 2500V 尖峰值，可產生 2 $\mu$ s 最大前段時間和 10 $\mu$ s 最少衝擊時間；容許產生最少 1000 A 尖峰電流；且有能力在正負極性產生這些脈衝，主要是能提供從輸入的交流電源網路輸入雷擊電壓。
25. 追蹤產生器：輸出阻抗需小於  $600\Omega$ ，頻率範圍自 10 Hz 至最少 6 MHz，最大輸出準位 0dBm。
26. 正確性均方根交流電壓表：輸入阻抗須大於  $100k\Omega$ ，頻率範圍自 10 Hz 至最少 4 kHz，0.1 秒及 3.0 秒平均時間，輸入靈敏度優於 0.7mV，可選擇尖峰值指示，精確度 $\pm 3\%$ 以內。
27. 正確性均方根交流電壓表：輸入阻抗須大於  $100k\Omega$ ，頻率範圍自 1 kHz 至最少 1 MHz，輸入靈敏度優於 35 mV（參考阻抗  $135\Omega$ ），具備尖峰值電壓及均方根值顯示，精確度 $\pm 3\%$ 以內。
28. 正確性均方根電流表：範圍自 0mA 至 500mA，精確度 $\pm 3\%$ 以內，可同時測試直流及均方根電流值。



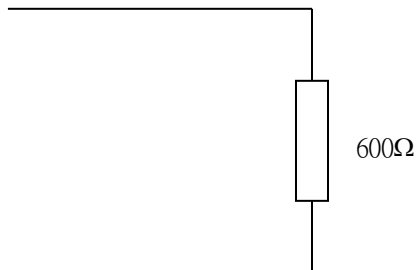
檢驗規範

- 29. 電壓電源：在頻率 60 Hz 輸出電壓 120Vrms，輸出電流 10mA。
- 30. 電壓電源：在頻率 60 Hz 輸出電壓 300 Vrms，輸出電流 10mA。
- 31. 白雜訊產生器：輸出阻抗 600 Ω，頻率範圍自 200 Hz 至最少 4 kHz，最大輸出準位至少 10dBm。
- 32. 零準位編碼器/解碼器：在測試時，類比信號與數位信號之間的編碼與解碼不得損失信號。
- 33. 類比電話的饋電電橋：其治具須有  $2\mu\text{F}\pm 10\%$  阻斷性電容器與最少 2 亨利電感器。
- 34. 測試迴路：任何實際性與商業性可用人工迴路須相當於 0 km 與 5 km 0.4mm#26 AWG 無加感的電纜線。
- 35. 人工耳：人工耳須符合 IEC 中 ANSI S3.7-1973 的規定(人工耳連接矯正方法)，麥克風的音壓響應須能用在受話器的音壓。
- 36. 標準麥克風：此形式麥克風需合乎 ANSI S1.12-1967[3]來量測產生音壓之人工耳，麥克風感度頻率範圍自 100 Hz 至 5000 Hz(連續性)。
- 37. 麥克風放大器：此放大器頻率響應的特性，其頻率範圍自 100 Hz 至 5000 Hz(連續性)，放大器輸入與输出的特性須在音壓範圍內產生線性放大。
- 38. 100 Hz 至 5000 Hz 正旋波頻率產生器：其伸展速度變化不能影響量測之不準確度，此產生器頻率範圍為自 100 Hz 至 5000 Hz(連續性)。
- 39. 交流電壓表範圍自 0.01V 至 10V (滿刻度讀值)，在電橋測試時或 600Ω 終端測試時，其輸入阻抗須大於 100kΩ。
- 40. 模擬傳輸線為#26AWG 5km 無加減之電纜(0.4mm，280Ω/km，50nf/km)。

擬似饋電電路：



參考負載阻抗：600Ω

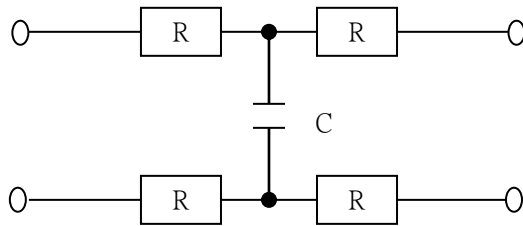




檢驗規範

模擬傳輸線：

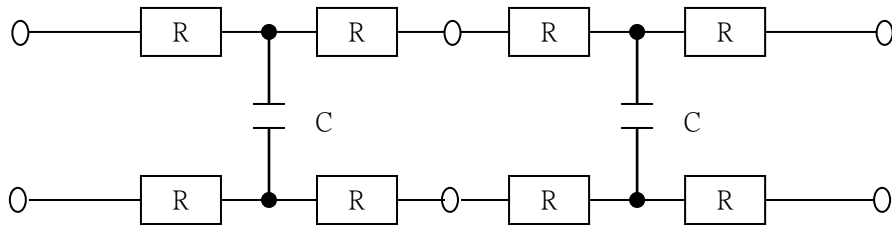
1. 0.4mm #26AWG 傳輸線：1 公里的模擬線路



R :  $70\Omega$

C : 50nF

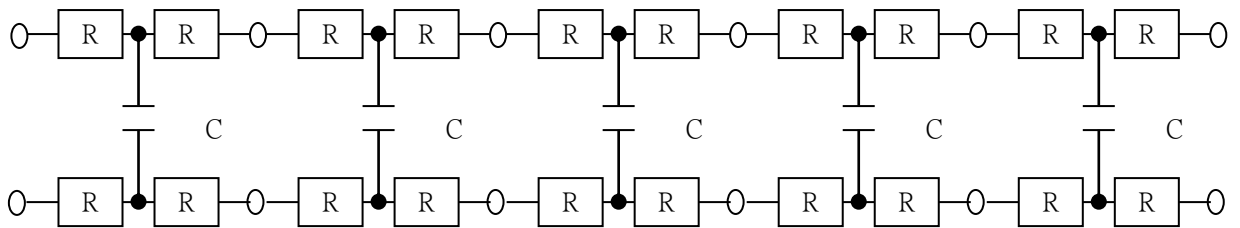
2. 0.4mm #26AWG 傳輸線：2 公里的模擬線路 (由 2 個 1 公里的模擬線路串聯)



R :  $70\Omega$

C : 50nF

3. 0.4mm #26AWG 傳輸線：5 公里的模擬線路 (由 5 個 1 公里的模擬線路串聯)



R :  $70\Omega$

C : 50nF